



HAL
open science

Piégeage transitoire de l'hydrogène dans les matériaux métalliques

S. Benannoune, Y. Charles, J. Mougenot, M. Gaspérini

► **To cite this version:**

S. Benannoune, Y. Charles, J. Mougenot, M. Gaspérini. Piégeage transitoire de l'hydrogène dans les matériaux métalliques. Journée Jeune chercheur CEFRACOR, Jun 2017, Dijon, France. hal-02183766

HAL Id: hal-02183766

<https://sorbonne-paris-nord.hal.science/hal-02183766>

Submitted on 15 Jul 2019

HAL is a multi-disciplinary open access archive for the deposit and dissemination of scientific research documents, whether they are published or not. The documents may come from teaching and research institutions in France or abroad, or from public or private research centers.

L'archive ouverte pluridisciplinaire **HAL**, est destinée au dépôt et à la diffusion de documents scientifiques de niveau recherche, publiés ou non, émanant des établissements d'enseignement et de recherche français ou étrangers, des laboratoires publics ou privés.

PIÉGEAGE TRANSITOIRE DE L'HYDROGÈNE DANS LES MATÉRIAUX MÉTALLIQUES

*S. BENANNOUNE, Y. CHARLES, J. MOUGENOT ET M. GASPÉRINI
UNIVERSITÉ PARIS 13, SORBONNE PARIS CITÉ, LABORATOIRE DES SCIENCES DES PROCÉDÉS
ET DES MATÉRIAUX, LSPM, CNRS UPR 3407, 93430 VILLETANEUSE*

INTRODUCTION

La compréhension des mécanismes de transport et de piégeage de l'hydrogène est essentielle pour répondre aux problématiques de son stockage et de la fragilisation des structures métalliques à son contact. Deux approches sont classiquement utilisées dans la littérature pour modéliser ces phénomènes.

L'approche de McNabb et Foster [McN63] est utilisée pour décrire la rétention et la désorption d'hydrogène. Dans ce formalisme, le piégeage est cinétique (c'est-à-dire qu'il dépend du temps et des valeurs d'hydrogène diffusif), et deux équations aux dérivées partielles (transport et piégeage) sont résolues de façon couplée. Les études prenant en compte la diffusion et la cinétique de piégeage [San12, Leg14, Qui17] sont réalisées pour des problèmes 1D et 2D sans champ mécanique.

A l'inverse, les travaux qui modélisent le couplage diffusion et champs mécaniques en 3D [Cha17] se basent sur l'hypothèse d'Oriani [Ori70] qui suppose l'équilibre chimique de piégeage à chaque instant. Dans ce formalisme, seule l'équation de transport de l'hydrogène est résolue tandis que la concentration d'hydrogène piégé est reliée directement à celle d'hydrogène diffusif via des constantes matériau.

L'objectif de ce travail est de proposer une méthode de résolution par éléments finis du problème 3D de diffusion et la cinétique (hors équilibre) de piégeage avec les champs mécaniques. Il s'agit d'établir une équation plus générale que celle d'Oriani et de l'implanter dans le code Abaqus à l'aide d'une procédure utilisateur. Les solutions sont confrontées à celles de codes cinétiques validés, puis un exemple d'application dans une configuration complexe est proposé.

FORMALISME

Afin de prendre en compte le transport et le piégeage de l'hydrogène dans un matériau, la concentration d'hydrogène totale C se décompose généralement en une partie piégée C_T , et une partie diffusif C_S :

$$C = C_T + C_S = \theta_T N_T + \theta_S N_S \quad [1]$$

avec N_T la densité de pièges (dislocations, lacunes ou joints de grains), N_S la densité des sites interstitiels, θ_T la couverture en hydrogène piégé et θ_S la couverture en hydrogène diffusif.

Le transport de l'hydrogène est décrit par une équation de diffusion de type fickienne assistée par des champs mécaniques (pression hydrostatique P_H , volume molaire partiel de l'hydrogène V_H) [Sof89] à laquelle est rajouté un terme source volumique Γ d'hydrogène (pour des chargements particuliers) :

$$\frac{\partial C_S}{\partial t} = \nabla \cdot \left(D_L \nabla C_S + D_L C_S \frac{V_H}{RT} \nabla P_H \right) + \Gamma - \frac{\partial C_T}{\partial t} \quad [2]$$

où D_L est le coefficient de diffusion, T la température et R la constante des gaz parfaits. Le dernier terme représente l'évolution de l'hydrogène piégé.

L'équation (3) correspond à l'équation de piégeage proposée par McNabb et Foster [McN63] prenant en compte la cinétique de piégeage (p et k étant des paramètres matériau) :

$$\frac{\partial \theta_T}{\partial t} = p \theta_S (1 - \theta_T) - k \theta_T \quad [3]$$

L'originalité de la présente approche est d'exprimer la solution analytique de cette équation comme la somme d'une solution particulière θ_T^{lim} et de la solution homogène θ_T^{tran} :

$$\theta_T = \underbrace{\left(\theta_T^0 - \frac{p \theta_S}{p \theta_S + k} \right) \left[e^{-(p \theta_S + k)t} \right]}_{\theta_T^{tran}} + \underbrace{\frac{p \theta_S}{p \theta_S + k}}_{\theta_T^{lim}} \quad [4]$$

avec θ_T^0 la condition initiale. θ_T^{lim} représente donc la solution à l'équilibre (quand t tend vers l'infini) et correspond à celle d'Oriani [Ori70].

IMPLÉMENTATION

Ce formalisme est implémenté dans le logiciel Abaqus à l'aide de procédures utilisateur en fortran développées dans des travaux précédents pour lesquels le piégeage était considéré à l'équilibre [Cha17], en particulier une UMAT et une UMATHT. Ces procédures permettent de définir, respectivement, un comportement mécanique et un flux de matière ou de chaleur. La modification de l'équation exprimant le piégeage cinétique est implémentée dans la procédure UMATHT. Le couplage entre l'équation (2) et (4) est directement réalisé par le code.

VALIDATION DU FORMALISME

L'étape de validation du formalisme est réalisée en trois points. Le cas test (géométrie, conditions aux limites et propriétés physiques) est tout d'abord défini. La diffusion et le piégeage d'hydrogène (sans champs mécaniques) sont ensuite calculés à l'aide du code cinétique HIIPC [San12, Qui17] en vérifiant que le piégeage est bien transitoire. Enfin, les résultats obtenus avec HIIPC sont confrontés avec ceux obtenus avec le code Abaqus implémenté avec le nouveau formalisme.

CAS TEST DE VALIDATION

La diffusion et le piégeage d'hydrogène dans le tungstène ont été de nombreuses fois étudiés par des codes cinétiques validés par des résultats expérimentaux (rétention totale d'hydrogène dans le matériau et spectres de TPD – *thermal programmed desorption*) tels que HIIPC. Le cas test sera donc défini pour ce matériau dont les paramètres physiques sont résumés dans le tableau 1. La géométrie correspond à une poutre de longueur 2 mm et de section $0,01 \times 0,01 \text{ mm}^2$, se prêtant à une étude unidimensionnelle. Aux deux extrémités de la poutre, une condition de concentration nulle est imposée, de même qu'un flux nul est imposé sur les faces latérales de la poutre. L'apport d'hydrogène dans le matériau est imposé à l'aide du

terme source volumique Γ sous une forme gaussienne (représentant une implantation d'hydrogène par voie plasma) :

$$\Gamma(z \neq 0, t) = \frac{\varphi}{\sigma\sqrt{2\pi}} e^{-\frac{(z-\mu)^2}{2\sigma^2}} \quad [5]$$

où φ est le flux d'hydrogène pénétrant dans le matériau (10^9 atomes/m²/s) et σ et μ respectivement l'écart type ($2,53 \times 10^{-9}$ m) et la moyenne de la distribution gaussienne ($8,1 \times 10^{-9}$ m). Le piégeage est supposé se produire sur des lacunes.

TABLEAU 1 : PARAMÈTRES PHYSIQUES DU TUNGSTÈNE À 293K

D_L (mm ² /s)	p (s ⁻¹)	k (s ⁻¹)	N_T (atomes/mm ³)	N_S (atomes/mm ³)	
$8,02 \times 10^{-8}$	$8,01 \times 10^5$	$3,6 \times 10^{-2}$	$6,32 \times 10^{16}$	$6,32 \times 10^{19}$	[San12]

NATURE DU PIÉGEAGE

À partir des résultats obtenus avec le code cinétique 1D HIIPC basé sur la méthode des différences finies et le formalisme de McNabb et Foster [McN63], la part de transitoire sur le piégeage après différents temps d'exposition est déterminée. On définit pour cela l'écart relatif de la couverture d'hydrogène piégé à sa valeur à l'équilibre, donné par :

$$E(\%) = \left| \frac{\theta_T^{lim} - \theta_T^{tran}}{\theta_T^{lim}} \right| \cdot 100 \quad [6]$$

Lorsque E tend vers 0 le piégeage peut être considéré comme un piégeage purement à l'équilibre. À l'inverse, des valeurs importantes de E traduisent le caractère instationnaire du piégeage. La figure 1 présente le profil d'hydrogène piégé dans le matériau après différents temps d'exposition. On remarque que pour chacune des courbes il existe une zone où le piégeage n'est pas à l'équilibre car les valeurs de E sont non nulles. Les sauts brutaux des courbes correspondent à la position du front de diffusion qui pénètre dans le matériau au cours du temps. Il n'y a donc pas de piégeage possible en aval du front. On peut donc conclure que le piégeage se fait de façon instationnaire et qu'il faut donc bien utiliser un formalisme prenant en compte un piégeage cinétique dans les cas étudiés.

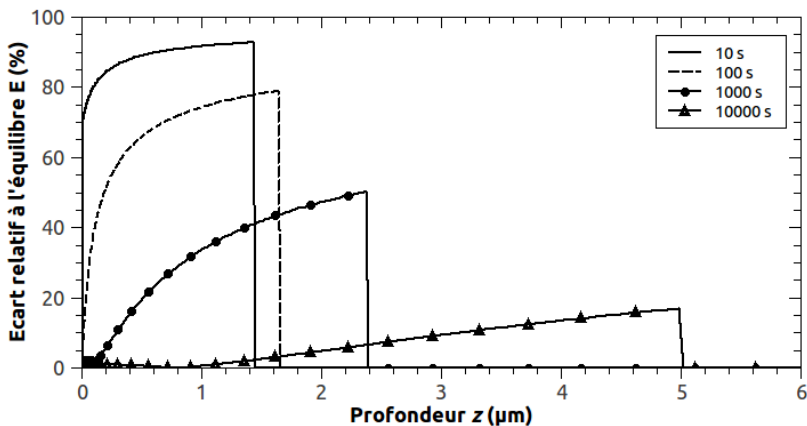


Figure 1 : Écart relatif à l'équilibre de la couverture d'hydrogène piégé

CONFRONTATION AVEC LES RÉSULTATS ISSUS D'ABAQUS

La validation du formalisme implémenté est réalisée en comparant les résultats de couverture d'hydrogène diffusif C_S et de l'hydrogène piégé C_T issus d'Abaqus avec ceux du code HIIPC, illustrés respectivement sur la figure 2(a) et 2(b). Pour des temps d'exposition de 10 s et de 1000 s les résultats sont parfaitement superposés et valident donc le formalisme et l'implémentation.

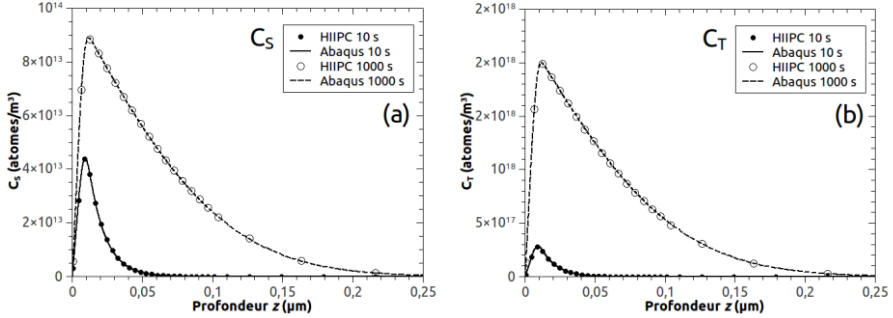


Figure 2 : Comparaison des valeurs de (a) C_S et de (b) C_T obtenues par les codes HIIPC et Abaqus

APPLICATION SUR DES STRUCTURES 3D

On considère une structure 3D sans chargement mécanique (cas A) et avec chargement mécanique (cas B). La figure 3 présente la géométrie et les conditions aux limites utilisées pour ces deux cas. Le domaine de calcul correspond à un bloc de fer évidé en forme de U. Le chargement en hydrogène se fait par des conditions aux limites simulant l'arrivée d'un faisceau circulaire d'hydrogène d'un diamètre de $0,08 \mu\text{m}$ (concentration unitaire imposée sur la surface grisée). Sur les autres surfaces, une condition de concentration nulle est imposée.

Pour le cas B, une traction (déplacement imposé) est exercée sur les parois latérales. Le comportement élastoplastique imposé est isotrope comme l'écroutissage qui suit une loi de type Voce saturante [Cha17] :

$$\sigma_y = \sigma_0 + R_{\text{sat}} (1 - e^{-C\varepsilon_p}) \quad [5]$$

avec σ_y la contrainte de von Mises et ε_{eq} la déformation plastique équivalente. Le tableau 2 regroupe les propriétés physiques et mécaniques utilisés (on suppose ici que la densité de pièges est constante).

TABLEAU 2 : PARAMÈTRES PHYSIQUES ET MÉCANIQUES DU FER

D_L (mm ² /s)	p (s ⁻¹)	k (s ⁻¹)	N_T (atomes/mm ³)	N_S (atomes/mm ³)
$1,27 \times 10^{-2}$	$1,53 \times 10^{11}$	0,05	$8,49 \times 10^{16}$	$8,49 \times 10^{19}$
E (MPa)	ν	σ_0 (MPa)	R_{sat} (MPa)	C
2×10^5	0,21	$3,6 \times 10^{-2}$	181,5	5,7

[Cha17]

La simulation numérique est réalisée sur un quart de la structure pour des raisons de symétrie pour un temps de chargement de 100 s au bout duquel le piégeage est bien cinétique ($E_{\text{max}} = 21,6 \%$ au niveau du point D de la figure 3).

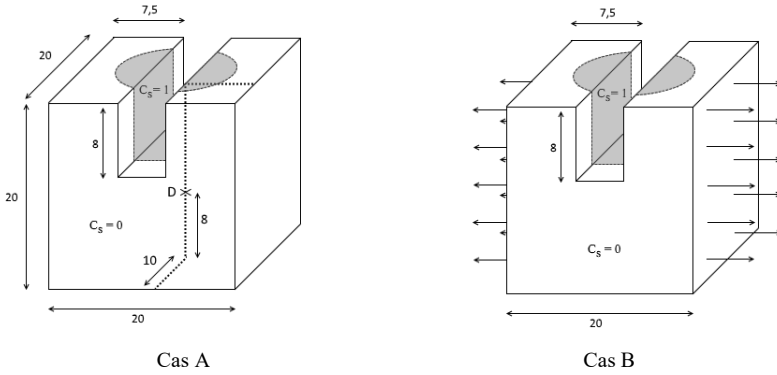


Figure 3 : Géométrie 3D et conditions aux limites pour les cas sans chargement mécanique (A) et avec chargement mécanique (B). Unités $\times 10^{-5}$ mm.

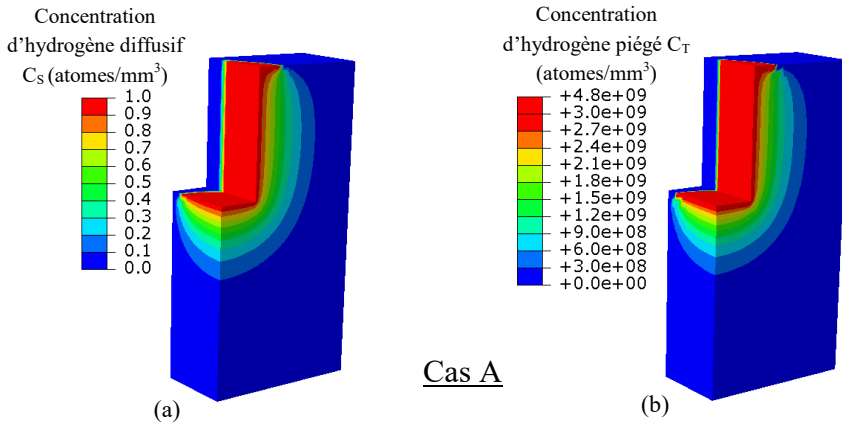


Figure 4 : Concentration d'hydrogène (a) diffusif et (b) piégé pour le cas A

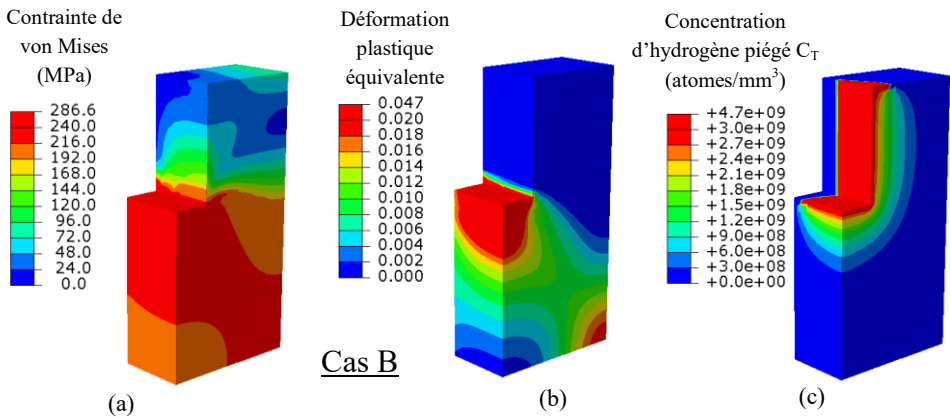


Figure 5 : Champs de (a) contrainte de von Mises, (b) déformation plastique équivalente et (c) C_T pour le cas B

La figure 4 montre les champs de concentration d'hydrogène diffusif (a) et piégé (b) obtenus sous Abaqus dans le cas A. La répartition d'hydrogène dans le matériau est non uniforme à cause des conditions aux limites, et se propage jusqu'à environ un tiers de la géométrie. La couverture maximale d'hydrogène piégée vaut $5,6 \times 10^{-8}$.

La figure 5 illustre les champs de contrainte (a), de déformation plastique équivalente (b) et de concentration d'hydrogène piégé (c) pour le cas B. Les contraintes sont maximales dans la partie inférieure du U, le maximum étant 290 MPa. Les déformations plastiques sont localisées dans cette zone avec des valeurs les plus élevées dans les coins. Comme la densité de pièges est supposée ici constante, les variations de concentration d'hydrogène piégé par rapport au cas A (maximum de 3% de différence) sont dues uniquement à l'effet du champ de pression hydrostatique.

Ces résultats montrent la capacité des outils développés à décrire un piégeage cinétique dans une structure 3D sous contrainte.

CONCLUSION

Dans cette étude une méthode de résolution des problèmes couplés de diffusion et piégeage cinétique (hors équilibre) permettant d'inclure les champs mécaniques a été proposée. Les équations modifiées ont été implémentées dans le code éléments finis Abaqus et validées pour le cas d'un piégeage cinétique d'hydrogène dans une poutre unidimensionnelle de tungstène non chargée mécaniquement. Un calcul 3D a été ensuite effectué sur un exemple de traction d'un bloc de fer évidé en forme de U. Dans les cas présentés un seul type de piège d'hydrogène est inclus (lacunes), une des perspectives serait d'étendre à plusieurs types de pièges (dislocations et joints de grains). L'ajout de la création de pièges supplémentaires liée aux champs de contraintes permettra également une étude plus complète des problèmes de transport d'hydrogène.

RÉFÉRENCES

- [Cha17] Y. Charles, M. Gaspérini, S. Ayadi, I. Caron et T. Da Silva Botelho. *Int. J. Mechanical Sci.* 120 (2017) 214-24
- [Sof89] P. Sofronis et R.M. McMeeking. *J. Mechanics Phys. solids.* 37 (1989) 317-50
- [Leg14] E. Legrand, X. Feugas et J. Bouhattate. *J. Hydrogen Energ.* 39, 16 (2014) 8374-84
- [McN63] A. McNabb et P.K. Foster. *Trans. Metall. Soc. AIME* 227, 3 (1963) 617-27
- [Qui17] C. Quirós, J. Mougnot, G. Lombardi, M. Rodolfi, O. Brinza, Y. Charles, A. Michau et K. Hassouni. *Nucl. Mater. Energ.* (sous presse)
- [San12] C. Sang, X. Bonnin, M. Warrior, A. Rai, R. Schneider et J. Sun. *J. Nucl. Mater.* 443, 1 (2013) 403-8
- [Ori70] R.A. Oriani. *Acta Metallurgica* 18, 1 (1970), 147-57