



**HAL**  
open science

## Accompagnement à l'autonomie en santé

Olivia Gross

► **To cite this version:**

Olivia Gross. Accompagnement à l'autonomie en santé : Périmètre des missions et cadre évaluatif. [Rapport de recherche] Direction Générale de la Santé/Plein sens. 2018. hal-03520485

**HAL Id: hal-03520485**

**<https://sorbonne-paris-nord.hal.science/hal-03520485>**

Submitted on 11 Jan 2022

**HAL** is a multi-disciplinary open access archive for the deposit and dissemination of scientific research documents, whether they are published or not. The documents may come from teaching and research institutions in France or abroad, or from public or private research centers.

L'archive ouverte pluridisciplinaire **HAL**, est destinée au dépôt et à la diffusion de documents scientifiques de niveau recherche, publiés ou non, émanant des établissements d'enseignement et de recherche français ou étrangers, des laboratoires publics ou privés.



Distributed under a Creative Commons Attribution - NonCommercial - NoDerivatives 4.0 International License

# Accompagnement à l'autonomie en santé

## *Périmètre des missions et cadre évaluatif*

**Rapport final à l'attention de la Direction Générale de la Santé**

**Décembre 2018**

**Accompagnement à l'autonomie en santé**

***Périmètre des missions et cadre évaluatif***

**Rapport effectué à la demande de la Direction Générale de la Santé**

par **Olivia Gross**

(Laboratoire Éducatifs et Pratiques de Santé-EA3412)

Sous la supervision des Professeurs Rémi Gagnayre et Pierre Lombrail (LEPS-EA3412)

**Pour référencer ce rapport :**

Gross, O. *Accompagnement à l'autonomie en santé : périmètre des missions et cadre évaluatif*, Rapport à la Direction Générale de la Santé, 2018.

## SOMMAIRE

I-	OBJECTIFS DE LA DÉMARCHE .....	5
II-	ÉLÉMENTS DE CONTEXTE : LES PROJETS RETENUS .....	6
III-	MÉTHODOLOGIE .....	9
IV-	PERIMÈTRE DES PROJETS EXPÉRIMENTAUX .....	11
	IV-1 Méthode .....	11
	IV-2 Résultats de la phase 1 du DELPHI.....	14
V-	IDENTIFICATION DES CRITÈRES.....	16
	V-1 Méthode.....	16
	V-2 Résultats des phases 2 et 3 du DELPHI .....	17
VI-	ÉVALUATION DES DISPOSITIFS .....	18
	VI-1 Le défi de l'évaluation .....	18
	VI-2 La théorie des interventions .....	19
	VI-3 Les éléments d'appréciation .....	21
	IV-4 Recommandations.....	22
VII-	LE CADRE EVALUATIF .....	23
	DIMENSION 1 : L'EMPOWERMENT INDIVIDUEL .....	24
	DIMENSION 2 : L'ENVIRONNEMENT CAPACITANT .....	34
	DIMENSION 3 : L'EMPOWERMENT COLLECTIF .....	48
	DIMENSION 4 : L'EMPOWERMENT ORGANISATIONNEL .....	52
	Bibliographie générale .....	56
	Annexe 1 : résumés des projets .....	62
	Projets financés en 2016.....	62
	Projets financés en 2017.....	69
	Annexe 2 : les descripteurs identifiés lors de la phase 1 du Delphi .....	73

**L'élaboration du cadre évaluatif a été abritée au sein d'un groupe coordonné par V. Ghadi (HAS) et O. Gross (LEPS-EA3412)**

Ce groupe était constitué de : Pierre-Yves Traynard et Michel Naiditch (ACESO) ; Christophe Duguet (AFM) ; Emmanuel Rusch (APLEAT), Stéphane Giganon (AIDES), Julie Cachard (Pôle Santé Chambéry) ; Christine Tellier (APLEAT), Isabelle Millot (IRESP Bourgogne). Y a participé également, jusqu'à son changement d'ordre professionnel : Bastien Affeltranger (ARS Grand Nord).

Il doit beaucoup aux contributions de tous les répondants au Delphi.

Et il a particulièrement bénéficié des relectures de V. Ghadi (HAS), M. Naiditch (IRDES) et PY. Traynard (Pôle de ressources en Éducation Thérapeutique d'Ile de France).

**L'auteur les remercie.**

## I- OBJECTIFS DE LA DÉMARCHE

Suite au rapport cadre « Cap Santé » (Saout, 2015), l'article 92 de la loi du 26 janvier 2016 relative à la modernisation du système de **santé** a conduit à expérimenter l'accompagnement à l'autonomie en santé comme une réponse possible à des besoins de santé non pourvus. Cette expérimentation, qui va s'étendre sur une durée de 5 ans, s'inscrit dans la Stratégie nationale de santé dont l'axe IV vise à réaffirmer le rôle des usagers comme acteurs de leur parcours de santé en favorisant leur participation par des démarches innovantes, notamment d'accompagnement.

L'autonomie est à prendre dans le sens *d'empowerment*, comme en témoigne la définition mobilisée dans le décret publié au Journal Officiel le 24 mars 2016, qui fixait le cahier des charges des projets : « *Processus dans lequel des individus et des groupes agissent pour gagner la maîtrise de leurs vies et donc pour acquérir un plus grand contrôle sur les décisions et les actions affectant leur santé dans le contexte de changement de leur environnement social et politique* ».

L'accompagnement à l'autonomie en santé est pensé pour être **un outil de lutte contre les inégalités sociales et territoriales de santé** qui se manifestent par des difficultés d'accès aux soins et à la prévention. Il est **un outil au service de la promotion de la santé**, dont il partage les valeurs et les objectifs, dans la mesure où on peut le considérer comme en remplissant la condition « politique ».

Il s'adresse en priorité aux personnes présentant un ou des facteurs de vulnérabilité qui conduisent souvent à des renoncements aux soins, aux droits sociaux, ou à la prévention : fragilité sociale, isolement familial ou géographique, méconnaissances sur le système de soins et les droits, situations de handicap, exposition à des facteurs de risques .... Sachant que ces difficultés sont souvent accentuées tant par la méconnaissance des professionnels des réalités vécues par les personnes, la complexité de compréhension et d'accès des dispositifs, que par la méconnaissance des personnes quant à leurs droits (HAS, 2017).

Le droit à l'autonomie personnelle est reconnu par la Cour Européenne des Droits de l'Homme depuis 2002 (arrêt Pretty du 29 avril 2002). Il est défini comme le droit à faire des choix pour soi-même, ce qui se justifie par le fait que les individus soient vus comme des agents rationnels en mesure de se conformer aux lois qu'ils se donnent. Cela induit qu'ils expriment des préférences et qu'ils soient réellement en capacité de les exercer. C'est ce double mouvement (identifier des préférences, pouvoir les exercer) que l'accompagnement à l'autonomie en santé entend favoriser.

Un appel à projets national en deux vagues a permis de sélectionner vingt-huit projets expérimentaux dont les listes ont été fixées par arrêté ministériel en 2016 (19 projets) et en 2017 (9 projets). Leur financement émerge sur une enveloppe réservée du Fonds d'Intervention Régional (FIR). Sur la base des projets remontés par chaque agence

régionale de santé, un comité de sélection national réunissant acteurs institutionnels, associatifs et experts, s'est prononcé sur la base de quatre éléments clés pour évaluer l'ensemble des dossiers de candidature : le caractère novateur du projet, l'implication des bénéficiaires, l'intégration d'une démarche de recherche et d'évaluation et l'importance de la thématique ou de la population cible au regard des priorités régionales ou nationales.

Il s'agit avec ces projets d'apporter la démonstration que sous l'effet cumulé de l'accompagnement et du développement de leur autonomie, les personnes en situation de vulnérabilité accèdent aux informations et à l'offre en santé, améliorent leur pouvoir décisionnel, et développent leurs ressources individuelles et collectives pour leurs enjeux de santé. Si tel est le cas, l'expérimentation devrait déboucher sur la généralisation des dispositifs d'accompagnement à l'autonomie en santé. Cet objectif nécessite d'avoir une idée claire de leur périmètre, c'est à dire de leurs missions, et de l'attendu en termes de résultats et de moyens.

- D'où les trois objectifs concomitants poursuivis dans le cadre de la démarche menée et qui font l'objet de ce rapport : caractériser le périmètre des missions des projets expérimentaux d'accompagnement, identifier des critères de bonnes pratiques, et un cadre permettant de guider une évaluation nationale.
- Ceci nécessite de créer une évaluation *ad hoc*, sachant qu'il n'existe pas d'échelle de mesure universelle de *l'empowerment* qui permette notamment des comparaisons inter-interventions (Barr et al. 2015).

Les questions auxquelles il s'agit de répondre sont les suivantes : « **quel est le périmètre des dispositifs d'accompagnement à l'autonomie en santé, leurs missions ? Quels en sont les critères de qualité et les effets attendus** » ?<sup>1</sup>

L'objectif de ce rapport est donc de présenter la démarche menée entre septembre 2016 et décembre 2018. Il s'agissait de formaliser un cadre qui permette tout à la fois de guider les actions menées, donc de faciliter la mise en cohérence des dispositifs, et de les évaluer.

## II- ÉLÉMENTS DE CONTEXTE : LES PROJETS RETENUS

Les résumés des 28 projets retenus figurent en annexe 1. Ils émanent des structures suivantes :

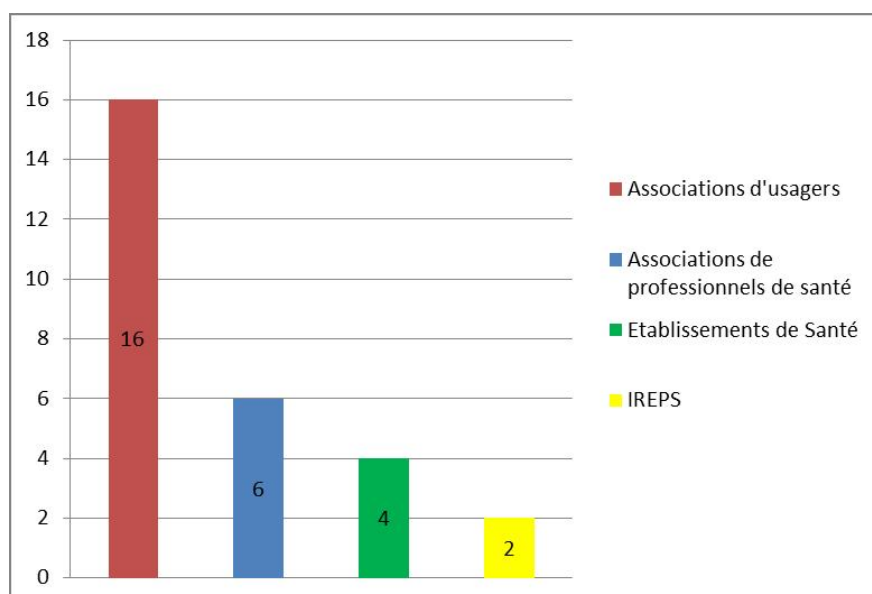
---

<sup>1</sup> Le choix du terme « dispositif » est un choix par défaut car dans ce contexte, il est plutôt malvenu : les « dispositifs » ayant à juste titre été critiqués par M. Foucault car ils représentent, comme le rappelle M. Paul (2012) ce qu'une société instaure pour « lutter contre » ce qui pour elle « fait problème ».

AFM-Téléthon (Normandie, 2016)  
 AFM-Téléthon (Océan Indien, 2016)  
 AIDES (Centre Val de Loire, 2017)  
 AIDES (Guyane, 2016)  
 AIDES (Nouvelle Aquitaine, 2016)  
 Alliance Maladies Rares (Nouvelle Aquitaine, 2016)  
 ARCAT (Ile de France, 2016)  
 Association Armor Santé (Bretagne, 2017)  
 Association Case de Santé (Occitanie, 2016)  
 Association La case (Nouvelle Aquitaine, 2016)  
 Association Neuro-Bretagne (Bretagne, 2016)  
 Association pour l'écoute et l'accueil en addictologie et toxicomanies (Centre Val de Loire, 2016)  
 Association Renaloo (Pays de Loire, 2016)  
 Association Sid'Aventure (Océan Indien, 2016)  
 Association Solidarité Réhabilitation (Provence-Alpes-Côte d'Azur, 2016)  
 Association Voir et Percevoir (Bourgogne

Franche-Comté, 2017)  
 Centre Hospitalier de Rouffac (Grand Est, 2016)  
 CISS ARA (Auvergne Rhône-Alpes, 2017)  
 GHRMSA (Grand Est, 2017)  
 Groupe SOS Solidarités – Ensemble vers l'insertion et l'emploi (Normandie, 2017)  
 Hôpital universitaire Robert Debré (Ile de France, 2016)  
 Impatients, chroniques et associés (Ile de France, 2016)  
 IREPS Corse (Corse, 2017)  
 IRESP Bourgogne (Bourgogne-Franche-Comté, 2016)  
 Plateforme d'éducation thérapeutique du territoire de démocratie de Lorient-Quimperlé (Bretagne, 2017)  
 Pôle santé Chambéry (Auvergne Rhône-Alpes, 2016)  
 Réseau Diabète Guadeloupe (Guadeloupe, 2017)  
 UDAPEI 59 (Hauts de France, 2016)

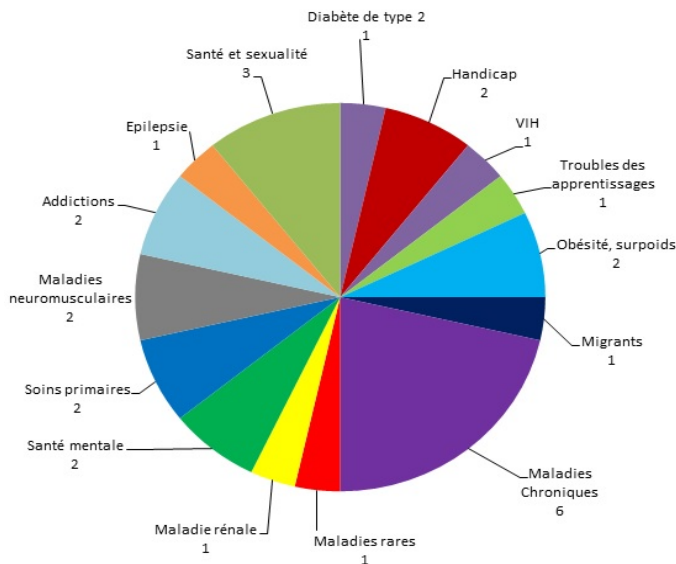
Ces projets sont extrêmement divers. Ils émanent d'acteurs aux profils variés : médecins de ville ou d'hôpital, associations de patients, structures d'éducation thérapeutique ou de promotion de la santé (fig.1).





**Figure 1 : Porteurs des dispositifs <sup>2</sup>**

Ils concernent des vulnérabilités en santé multiples, sociales, physiques ou mentales (fig. 2).



**Figure 2 : populations visées par les 28 dispositifs expérimentaux<sup>3</sup>**

Leur caractère hétérogène se manifeste également au niveau des intentions poursuivies (améliorer l'accès aux dépistages, aux services adultes, aux soins primaires, l'hygiène de vie, le bien-être, les connaissances, la gestion quotidienne de la maladie, les relations interpersonnelles, les pratiques professionnelles et d'accompagnement...). Et également des pratiques mises en œuvre, voire de leurs cadres conceptuels (promotion de la santé, éducation populaire, éducation thérapeutique, réadaptation, éducation à la santé, réduction des risques .....

D'où l'enjeu d'identifier leur périmètre commun, notamment pour ce qui est de leurs missions, et de générer *a posteriori* un cadre de l'accompagnement à l'autonomie en santé pour permettre une meilleure identification des missions, soit de leurs modalités de mise en œuvre et des effets communs à évaluer. Il s'agit de fonder une logique d'intervention commune qui assure une cohérence d'ensemble, à partir de critères de bonnes pratiques. Ceci, dans le contexte où il n'existe pas de critères consensuels de *l'empowerment* (Cross, Woodall, Warwick-Booth, 2017).

<sup>2</sup> Source : <https://solidarites-sante.gouv.fr/systeme-de-sante-et-medico-social/parcours-des-patients-et-des-usagers/accompagnement-a-l-autonomie-en-sante/article/resultats-de-l-appel-a-projets-et-resumes-des-projets-retenus>

<sup>3</sup> Source : <https://solidarites-sante.gouv.fr/systeme-de-sante-et-medico-social/parcours-des-patients-et-des-usagers/accompagnement-a-l-autonomie-en-sante/article/resultats-de-l-appel-a-projets-et-resumes-des-projets-retenus>

### III- MÉTHODOLOGIE

En toute logique avec le cadre de l'expérimentation, la démarche empruntée s'est adossée à une approche participative. Cela l'a inscrite dans l'amorce d'une évaluation capacitante (*empowerment evaluation*) qui permet aux participants de trouver de nouvelles possibilités d'action, de redéfinir leur identité et leur rôle et d'améliorer leur efficacité (Fetterman, 1996 ; Papineau et Kiely ; 1996).

Il s'agissait d'encourager la réflexivité des équipes sur leur dispositif, sur le sens de l'expérimentation, et plus globalement de faire en sorte que les dispositifs répondent aux enjeux ayant conduit à l'appel à projet tels qu'ils sont formulés dans le rapport CAP SANTÉ (2015). L'ensemble de la démarche facilitant de surcroît la réorientation éventuelle des dispositifs dans les directions qui allaient émerger.

Le processus d'élaboration de la démarche (figure 3, page 9) a été abrité au sein d'un collectif, dénommé « groupe Évaluation » composé d'une dizaine de personnes parmi les porteurs de projets<sup>4</sup>. Sa légitimité repose sur son mode de constitution démocratique puisque tous les représentants des projets ont été sollicités pour en faire partie.

Le rôle de ce groupe est d'être garant du processus de la démarche et d'arbitrer les décisions. Conformément aux recommandations de la Haute Autorité de Santé concernant le rôle d'un comité de pilotage dans une recherche de consensus, il a contribué à la rédaction de l'argumentaire scientifique, à la rédaction des propositions à soumettre aux participants à l'enquête, à l'analyse des cotations, à la rédaction du document finalisé.

Toutes les productions réalisées attachées à l'élaboration du cadre évaluatif ont été finalisées dans ce groupe. Il a pu arriver que ce dernier s'autosaisisse pour arbitrer certains choix quand le consensus parmi les répondants n'était pas atteint. Par ailleurs, un « comité d'animation » encadre les projets d'accompagnement à l'autonomie en santé. Ce comité pouvait être consulté par le Groupe Évaluation afin de s'assurer de la pertinence des critères choisis au regard des attentes des commanditaires de l'appel d'offre. Dans les faits, si ce comité a suivi le processus d'élaboration, il n'est pas intervenu dans le choix des critères.

Le rôle des chercheurs du LEPS a été de guider le processus, ils ont agi « comme chercheurs et comme médiateurs », comme il est recommandé de le faire dans le cadre des démarches évaluatives qui veulent concilier les intérêts des différentes parties prenantes (Fontan, Lachance, 2005).

Afin de mettre en œuvre l'approche participative, le groupe Évaluation a décidé d'emprunter à la méthode DELPHI afin de cheminer vers l'identification de critères communs.

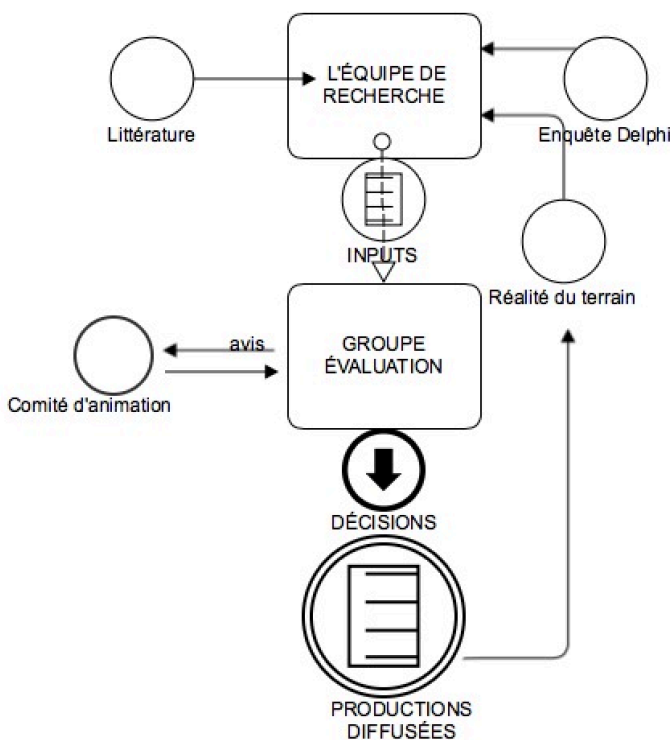
<sup>4</sup> Ce groupe, coordonné par V. Ghadi (HAS) et O. Gross (LEPS) est constitué de : Pierre-Yves Traynard et Michel Naiditch (ACESO) ; Christophe Duguet (AFM) ; Emmanuel Rusch (APLEAT), Stéphane Giganon (AIDES), Julie Cachard (Pôle Santé Chambery) ; Christine Tellier (APLEAT), Isabelle Millot (IRESP Bourgogne). Y a participé également, jusqu'à son changement d'ordre professionnel : Bastien Affeltranger (ARS Grand Nord).

Trois tours de DELPHI (figure n°2) ont été réalisés pour :

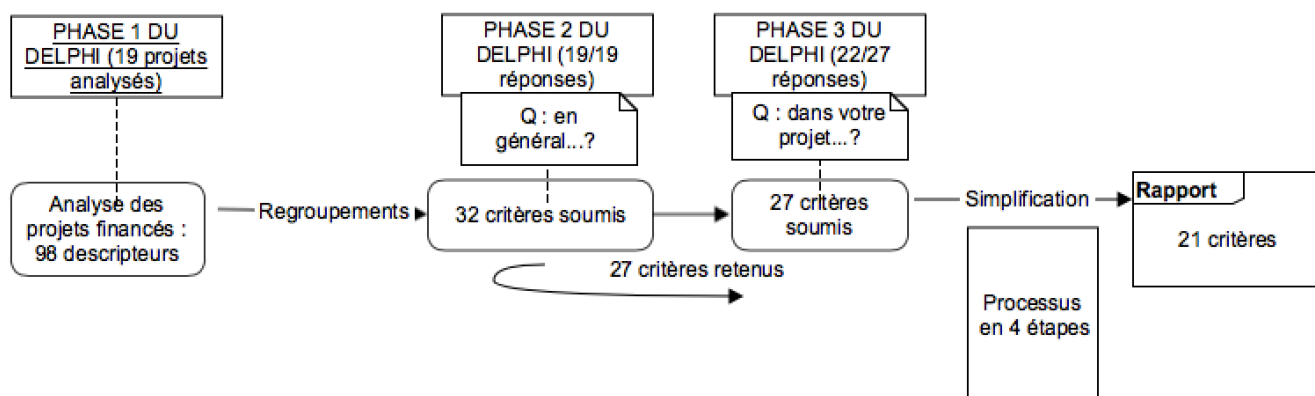
1. Caractériser le périmètre des missions des projets expérimentaux (leurs objectifs et modalités de mise en œuvre) ;
2. Identifier les critères structurants de l'accompagnement à l'autonomie en santé de manière générale, indépendamment de leur propre projet ;
3. Vérifier l'intelligibilité des critères, leur pertinence pour chaque projet et la faisabilité de leur traduction en éléments d'appréciation. À noter que ces éléments d'appréciation pourront ou pas être déclinés en indicateurs.

De plus, afin de produire un cadre évaluatif qui soit en adéquation avec la perception de réalité de terrain des acteurs, des données informelles ont été récoltées au fil de l'élaboration, lors des séminaires organisés par la Direction Générale de la Santé et au moyen de contacts répétés avec un certain nombre de projets, y compris en étant destinataire des comptes rendus de leurs comités de pilotage.

Tous ces éléments ont été croisés de manière itérative avec des données issues d'entretiens avec des experts et de la littérature traitant de l'accompagnement et de *l'empowerment* en santé et dans les services sociaux. Cette démarche a permis de sensibiliser l'équipe de recherche aux vécus de terrain et aux apports théoriques. Elle a été syncrétiste et formative puisqu'il s'agissait de produire des critères communs à partir de projets hétérogènes et d'accompagner les équipes des projets vers l'identification de critères acceptables pour tous.



**Figure 3 :** logigramme du processus décisionnel au cours de l'élaboration du cadre évaluatif



**Figure 4 :** logigramme du processus d’élaboration du cadre évaluatif

## IV- PERIMÈTRE DES PROJETS EXPÉRIMENTAUX

Le développement de l’autonomie des personnes en situation de vulnérabilité est l’objectif de la plupart des interventions en santé à partir du triple constat que le maintien de soi en vie, l’accès équitable aux ressources et les bien-être personnels en dépendent (OMS, 2006). Aussi la première question à traiter était celle du périmètre singulier de ces projets expérimentaux. Ayant été retenus au terme d’un processus amorcé par les Agences Régionales de Santé qui étaient en charge de remonter les projets qui leur semblaient pertinents dans la cadre de l’appel d’offre au niveau régional, il s’agissait de répondre à la question : « **quelles sont les missions (objectifs et modalités de mise en œuvre) des projets expérimentaux d’accompagnement à l’autonomie en santé à partir des projets remontés par les Agences Régionales de Santé et retenus par le comité de sélection national ?** »<sup>5</sup>.

### IV-1 Méthode

#### IV-1.1 Revue de littérature

<sup>5</sup> Nous n’avons pas eu accès aux propositions qui n’ont pas été remontées au comité de sélection par les ARS.

Ont été écartés les travaux trop spécifiques, consacrés à une seule problématique de santé, pour privilégier les réflexions transversales. En particulier ont été mobilisés les travaux fondateurs sur *l'empowerment* (Rappaport, 1981 ; 1984 ; Zimmerman, 2000 ; Ninacs, 1995, 2002).

Ces travaux distinguent trois types *d'empowerment* qui renvoient tous à la participation active des acteurs :

1. *l'empowerment individuel*, qui correspond au processus d'appropriation d'un pouvoir par une personne. Il est adossé à la participation, à des compétences, à l'estime de soi et à la conscience critique. Certains auteurs l'assimilent à *l'empowerment* psychologique (Ferreira, Castiel, 2009), d'autres les distinguent (Zimmerman, 1984), notamment pour ne pas le réduire à l'estime de soi et à l'efficacité personnelle et oublier l'importance des ressources accessibles aux individus dans l'appropriation de leur pouvoir (Ninacs, 2002).
2. *l'empowerment collectif* qui renvoie au moyen par lequel « des communautés<sup>6</sup> augmentent leur pouvoir collectif » (Ninacs, 2003) pour influencer sur leur environnement afin qu'il réponde à leurs attentes. Intégrer ce type *d'empowerment* permet de ne pas psychologiser à outrance *l'empowerment* et de ne pas le vider de son potentiel de changement (Le Bossé, 1996).
3. *l'empowerment organisationnel*, qui représente à la fois le processus d'appropriation d'un pouvoir par une organisation et la communauté à l'intérieur de laquelle une personne ou une autre organisation deviennent « empowered ».

Ceux sur les capacités (Sen, 1987 ; Appadurai, 2004 ; Ibrahim, 2006), dont la proximité avec ceux sur *l'empowerment* sont souvent soulignés (Mc Allister et al. 2012), ont permis de préciser la notion de bien-être qui est l'objectif de *l'empowerment* (Calvès, 2009)<sup>7</sup>. Selon ces approches, **ce n'est pas tant ce qui est fait par les personnes qui importe que la liberté de pouvoir faire** (Sen, 1985). Autrement dit, leur objectif est de développer un environnement propice aux espaces de liberté, ce qui passe par augmenter le nombre de ressources, leur variété, leur qualité et par en améliorer l'accès.

Ces sources ont été complétées de travaux français pour s'assurer de leur pertinence dans ce contexte (Baqué, Biewener, 2013, Vallerie, Le Bossé, 2006 ; Vallerie, 2012 ; Le Bossé, 1996, 2003 ; Calvès, 2009), et de travaux spécifiques au champ de la santé (Bravo et al. 2015 ; Aujoulat, 2007a ; Ruger, 2010 ; Anderson, Funnell, 2010 ; Deutsch, 2015). Ces derniers travaux ont confirmé l'existence de différentes conceptions de *l'empowerment*. Ils mettent aussi en évidence que pour les approches en santé qui invoquent leur adossement aux théories de *l'empowerment*, l'objectif, même au niveau individuel, n'est pas l'observance au traitement (Anderson, Funnell, 2010) mais plutôt le sentiment de contrôle et le bien-être (Aujoulat, 2007a) bien plus difficiles à objectiver et à traduire sous forme d'indicateurs.

---

<sup>6</sup> Par « communauté » est entendu un groupe de personnes fédérées autour de leur communauté de destin.

<sup>7</sup> Le bien-être peut se définir comme un état psychologique, une sensation d'équilibre global intégrant des dimensions sociales, mentales, émotionnelles, spirituelles et physiques. Il peut aussi se comprendre comme l'atteinte des buts que se fixent les individus et auxquels contribue la santé ; le bien-être est alors associé à la réalisation du potentiel dont une personne est capable et qu'elle souhaite, il évoque l'idée d'une « vie qui va bien » (Filiatrault, Désy, Leclerc, 2015).

Ce à quoi il faut ajouter que *l'empowerment* n'est pas un objet en soi, mais qu'il s'analyse sur le plan relationnel (Ferreira, Castiel 2009), et que sous certains aspects, il peut rester invisible à un observateur extérieur (ODI, 2009). Pour la même raison, et du fait de son caractère plurifactoriel, bien que le bien-être soit l'objectif de *l'empowerment*, son évaluation ne peut que s'adosser à l'expérience des personnes<sup>8</sup> pour établir des liens avec l'accompagnement dont elles ont bénéficié plutôt qu'à des échelles de mesures préétablies.

Ont également été convoqués les travaux portant sur les enjeux liés à son évaluation : (Narayan, 2005 ; Fetterman, 1994), des revues de littérature spécifiques au champ de la santé (Aujoulat, 2007b ; Herbert et al. 2009 ; Barr et al. 2015) et des rapports, notamment de l'OMS (2006, 2018). Il ressort qu'il n'existe pas d'échelle universelle de *l'empowerment* qui permette des comparaisons inter-interventions (Barr et al. 2015), ni de critères consensuels (Cross, Woodall, Warwick-Booth, 2017).

De plus, il s'est avéré que l'accompagnement n'était pas mieux défini que *l'empowerment* (Paul, 2012 ; Dufour, Beudet, Lecavalier, 2014). Le terme est donc dit « nébuleux » (Paul, 2004) au point qu'il s'utiliserait à la manière d'un « terme générique » (Paul, 2009).

#### **IV-1-2 Phase 1 du DELPHI**

Pour répondre à la question du périmètre des projets, une analyse minutieuse du contenu des projets expérimentaux financés à la date de l'analyse (n=19) a été réalisée. Cette analyse a servi de premier tour de DELPHI puisqu'il a été considéré que les porteurs avaient implicitement répondu à la question du périmètre de l'accompagnement à l'autonomie en santé en rédigeant leur projet.

Il s'agissait de repérer au sein des projets les moyens et processus mis en œuvre, et les effets recherchés. Toutes les informations permettant de le faire ont été repérées, de manière inductive ou déduites de pré-catégories issues de l'analyse du cahier des charges de l'appel à projets, des travaux sur les concepts invoqués dans l'appel à projet et dans le rapport CAP SANTÉ : l'accompagnement, *l'empowerment* et les capacités.

Des critères structurants, de trois ordres différents, ont été identifiés dans le cahier des charges :

---

<sup>8</sup> L'expérience des personnes renvoie à l'ensemble des interactions d'une organisation de santé avec une personne susceptibles d'influencer sa perception tout au long de son parcours de santé. Ces interactions sont façonnées à la fois par des faits réels et par l'histoire et la culture de chacune des personnes accueillies (définition inspirée des définitions de l'Institut Français de l'Expérience Patient et du Beryl Institute.

- *De l'ordre des valeurs* : réduire les inégalités sociales et territoriales de santé ; respecter la volonté des personnes ; démontrer une confiance dans leurs capacités ;
- *De l'ordre des objectifs* : améliorer la capacité des personnes à décider pour leur santé ; accroître leurs capacités ; renforcer leurs capacités à faire des choix pour la préservation ou l'amélioration de leur santé ;
- *De l'ordre des modalités de mise en œuvre* : privilégier les éducations par les pairs ; la combinaison de différents outils -y compris numériques-, de plusieurs modalités d'action ; s'inscrire dans une perspective d'engagement dans la durée ; de proximité (aller-vers les personnes) ; de partenariat avec les personnes accompagnées en les associant aux différentes évaluations, aux décisions qui les concernent.

Ces critères ont guidé l'analyse des projets. Ainsi que les postures d'accompagnement prévues et les types *d'empowerment* auxquels réfèrent les projets.

L'analyse a été réalisée par un seul chercheur (OG), mais chaque porteur de projet a été sollicité pour valider, ou amender, l'analyse de son propre projet.

## IV-2 Résultats de la phase 1 du DELPHI

### IV-2. 1 Analyse des projets

Au total, 98 descripteurs (en annexe) permettant de rendre compte des objectifs des projets et des moyens prévus pour les atteindre ont été identifiés dans les dix-neuf projets financés au moment de cette analyse.

Les trois types *d'empowerment* ont été retrouvés dans les projets. Parfois l'un d'entre eux y était surreprésenté, et parfois les trois y étaient invoqués. L'analyse des projets a en effet mis en évidence que pour nombre d'entre eux, il s'agissait également d'améliorer l'accès aux ressources en santé, en menant des actions directement auprès des services de santé. En santé, on réfère au concept de responsabilité et de réactivité du système de santé (OMS, 2000) pour développer l'accès aux ressources et leur capacité à répondre aux attentes légitimes des usagers. Cela renvoie à la notion **d'environnement capacitant**, telle qu'elle est utilisée dans les approches par les capacités.

Il a été constaté dans les projets des différences épistémologiques quasi irréductibles à propos de l'accompagnement. Certains projets donnant à la notion d'accompagnement le sens de « *support* » telle que cette notion est invoquée dans le cadre du *Chronic Care Model*. D'autres lui donnant celui d'« *accompagnement* » défini par l'importance d'une relation étroite et continue, basée sur le dialogue, et la possibilité d'offrir un soutien flexible, spécifique, en fonction des préférences individuelles (Edge et al. 2003), dans une logique de plaidoyer pour les situations individuelles, sans référence à une suprématie culturelle. Pour certains, cela va jusqu'à être dans une posture d'un « *negative worker* » qui ose remettre en cause sa propre institution (Watkins, 2015).

### IV-2-2 Proposition d'une définition-cadre

Les descripteurs identifiés dans les dix-neuf projets ont permis de proposer une définition de l'accompagnement à l'autonomie en santé. Il s'agit d'une : **intervention complexe en santé, proposée dans la durée, à des personnes en situation de vulnérabilité ou à risque pour leur santé, dans le but d'améliorer leur capacité et leur motivation à décider et agir pour leur santé et à aspirer à une meilleure santé.**

Cela passe par augmenter le bien-être des personnes accompagnées en développant leur littératie en santé, leurs compétences, leur capacité à influencer sur les décisions qui les concernent, leur conscience de leur situation de santé, leur participation et inclusion sociale, l'étendue de leurs choix en santé, leur accès aux ressources en santé et à leurs droits. Afin d'obtenir ces effets, l'accompagnement est protéiforme et personnalisé. Il prend en compte les attentes individuelles et les éléments de contexte spécifiques. À cet effet, sont favorisées les approches éducatives, les approches par les pairs et l'accessibilité des interventions qui se déroulent de préférence au plus près des lieux de vie des personnes. Une partie de l'intervention est consacrée par ailleurs à améliorer la qualité et l'accès à l'offre de santé, l'accès aux droits, l'inclusion sociale notamment en concevant et réalisant des actions avec les personnes concernées. Le sentiment d'utilité des personnes accompagnées vis-à-vis de l'offre d'accompagnement et l'usage qu'elles font de cette offre conditionnent l'évolution des projets et la gouvernance des projets est partagée, donc participative et inclusive.

Le groupe Évaluation a estimé que ces objectifs et ces modalités de mise en œuvre permettaient de rendre compte de l'accompagnement à l'autonomie en santé. Ceci a été présenté à plusieurs reprises à l'ensemble des projets, comme au séminaire d'animation. L'acceptabilité du périmètre caractérisé a semblé bonne. Toutefois les modalités de mise en œuvre présentent une version idéale des dispositifs d'accompagnement puisqu'elles ont été identifiées, non pas à partir du plus petit dénominateur commun, mais au contraire à partir du champ des possibles (les 92 descripteurs). Si certains projets y correspondent, ce n'est pas le cas de tous. Ainsi, par exemple, malgré le fait que l'appel à projets spécifiait que les projets devaient être « multidimensionnels » et s'appuyer sur « une combinaison d'outils » (de type : information, soutien, médiation, formation), certains projets étaient unidimensionnels au moment de leur financement.

Cette première phase de Delphi a donc permis de poser le périmètre de l'accompagnement à l'autonomie en santé, en termes d'objectifs et de modalités de mise en œuvre.

Dès lors, il s'agit d'en établir le cadre évaluatif, soit les critères permettant d'évaluer **ce qui est fait, comment on le fait et dans quels buts**, soit l'évaluation des effets produits, leur adéquation aux besoins et attentes des personnes accompagnées, et les critères structurants des moyens utilisés.



## V- IDENTIFICATION DES CRITÈRES

### V-1 Méthode

Les descripteurs identifiés lors de la première phase du DELPHI ont été regroupés en trente-deux critères, sous le contrôle du groupe Évaluation. Les critères ont été ordonnés dans les trois types *d'empowerment* (individuel, communautaire et organisationnel). Le groupe Évaluation s'est en effet positionné pour que le cadre évaluatif proposé intègre ces trois dimensions de *l'empowerment*. Ceci pour deux raisons : d'une part, il existe un lien vertueux entre ces dimensions (OMS, 2006), et d'autre part, à l'analyse des projets, il s'est révélé que chaque projet s'inscrivait dans plusieurs de ces types, parfois au détriment d'un autre, mais que tous les cas de figure étaient représentés. Le cadre a été complété par une dimension concernant le caractère capacitant de l'environnement qui a été identifiée pour les mêmes raisons : son rôle est essentiel pour développer *l'empowerment* des personnes (ODI, 2009) et cela permettait de rendre compte de ce que les projets mettent en œuvre en ce sens. De plus, cela permet d'augmenter les capacités des personnes, donc la possibilité d'avoir des préférences, qu'elles peuvent alors choisir, ou pas, d'exercer<sup>9</sup>.

Lors de la seconde phase du DELPHI, les répondants avaient à renseigner la pertinence des critères proposés dans le contexte des dispositifs d'accompagnement à l'autonomie en santé, et il leur était précisé de ne pas se prononcer au nom de leur projet spécifique. Les répondants étaient invités à faire part de leur niveau d'adhésion aux propositions de critères, en les notant de 1 à 9 (1 correspondant à une très faible adhésion, et 9 correspondant à une adhésion maximum). Ils avaient aussi la possibilité de compléter les propositions de critères et d'explicitier leurs choix.

---

<sup>9</sup> Dans une perspective autonomisante, force est d'insister sur ce dernier point : il est de la responsabilité du système de santé de prévoir une offre de soins, dont les personnes peuvent, ou pas, se saisir. Comme A. Sen (1993) l'a montré, il s'agit d'accroître les libertés d'être et de faire, et de créer un contexte favorable pour que les personnes aient envie de se saisir de ces opportunités.

Le questionnaire réalisé a été envoyé via Google Form aux 19 porteurs des projets financés à la date de cette phase de l'enquête.

Lors de la troisième phase, l'ensemble des 28 porteurs de projets avaient à renseigner comment ils entendaient apprécier les critères, ceci pour vérifier leur intelligibilité et leur pertinence pour chaque projet.

## V-2 Résultats des phases 2 et 3 du DELPHI

Les dix-neuf répondants de la seconde phase de DELPHI se sont accordés sur le choix de vingt-sept critères sur les trente-deux proposés<sup>10</sup>. L'ensemble des réponses sont parvenues dans le délai imparti qui était d'un mois.

Aucune information n'a été recueillie afin de savoir si l'ensemble des partenaires associés aux projets avaient participé à produire les réponses<sup>11</sup>.

Dans le cadre de la troisième phase, ces vingt-sept critères ont été soumis aux porteurs de projets. 22/27 porteurs de projets y ont répondu (un des projets a été un temps mis de côté car ses promoteurs avaient dû renoncer à faire partie de l'expérimentation). À noter que cette phase du DELPHI a eu lieu pour les projets de la première vague à un moment de maturité de leur projet : on peut donc penser que c'était le bon moment pour questionner la faisabilité de la traduction des critères proposés en éléments d'appréciation ou indicateurs.

Le cadre évaluatif en 4 dimensions et 27 critères a recueilli une adhésion forte parmi les répondants, puisque ceux qui considéraient que les critères étaient faciles à évaluer étaient majoritaires. Il n'apparaissait pas de difficulté marquée envers une dimension plus qu'une autre. Toutefois, force est de nuancer ce résultat : malgré le processus progressif et collectif d'élaboration du cadre, il a été constaté que l'intelligibilité des critères n'était pas toujours satisfaisante. Cependant, il a été possible d'identifier les difficultés auxquelles apporter des réponses.

---

<sup>10</sup> Les cinq critères écartés étant ceux obtenus une note moyenne inférieure à 7 : l'amélioration de la situation de santé ; l'amélioration des conditions matérielles de vie, l'accompagnement doit avoir un début et une fin ; l'accompagnement doit cibler les personnes les plus en difficulté avec le système de santé ; des modalités doivent être mises en place pour développer le sentiment d'affiliation des personnes accompagnées.

<sup>11</sup> Les équipes pourront ultérieurement faire valoir leur démarche collaborative lorsqu'elles renseigneront l'évaluation.

Pour cheminer à partir de cette dernière phase de DELPHI vers le cadre évaluatif, un processus de simplification et de clarification en quatre étapes a été suivi :

1. Analyse par l'équipe de recherche des résultats du DELPHI 3, en particulier de l'intelligibilité des critères, identification des propositions pour les documenter pouvant être utiles aux autres porteurs de projets, des critères redondants puisque convoquant les mêmes indicateurs et des critères soulevant des difficultés majeures ;
2. Analyse par le groupe Évaluation et propositions de simplification des critères pour faciliter leur appropriation par les porteurs des projets ;
3. Rédaction d'une nouvelle proposition par l'équipe de recherche. Celle-ci prenait en compte les indications du groupe Évaluation et intégrait des propositions d'indicateurs pour renseigner les critères retenus ;
4. Nouveaux allers-retours avec le groupe Évaluation. Intégration des dernières suggestions du groupe Évaluation.

Ce processus, réalisé par l'équipe de recherche et le groupe Évaluation, a permis d'aboutir à un cadre en quatre dimensions, composé de 21 critères<sup>12</sup> et de commencer à identifier pour les renseigner des éléments d'appréciation - et dans certains cas des indicateurs- via la troisième phase du DELPHI.

Les autres éléments d'appréciation, tels qu'ils figurent dans le cadre évaluatif, ont été proposés par l'équipe de recherche et le groupe Évaluation, notamment à partir d'indications puisées dans la littérature quand elles ont pu être identifiées.

## VI- ÉVALUATION DES DISPOSITIFS

### VI-1 Le défi de l'évaluation

Les interventions qui visent les différents types *d'empowerment* sont réputées difficiles, voire impossible, à évaluer (OMS, 2006). Toutefois, l'OMS<sup>13</sup>, comme les acteurs de la promotion de la santé, plaident pour développer des recherches en ce sens : « *il est prioritaire que les futures recherches sur l'empowerment explorent des approches mixtes qui permettent de mesurer l'empowerment dans ces trois domaines. Cela aidera les acteurs de la promotion de la santé à mesurer l'empowerment comme transformateur social et comme objectif des programmes de promotion de la santé* » (Cyril, Smith, Renzaho, 2016).

---

<sup>12</sup> Le passage de 27 à 21 critères s'explique par des redondances repérées par le fait qu'ils convoquaient les mêmes indicateurs, par le fait d'avoir renoncé à certains trop difficiles à renseigner comme « amélioration de la capacité à décider pour soi-même » ou « amélioration de l'engagement dans sa santé », ou « amélioration de l'inclusion sociale ». D'autres critères ont été pour leur part regroupés. Ainsi a été regroupé le critère concernant la durée des accompagnements avec celui sur la multiplicité des modalités d'accompagnement.

<sup>13</sup> « Il faut investiguer... créer des modèles qui traitent des interactions entre les niveaux psychologiques, communautaires et organisationnels » (OMS, 2006)

En particulier, *l'empowerment* collectif qui renvoie aux actions collectives pour gagner du contrôle sur l'ensemble de leurs déterminants en santé (ce qui comprend l'accès aux soins) est difficile à évaluer (OMS, 2006 ; 2018).

Les initiatives qui convoquent *l'empowerment* nécessitent un ensemble de méthodes pour analyser les programmes dans leur contexte socio-politique, et des modèles multiples pour examiner les interactions entre les niveaux individuels, organisationnels et communautaires (OMS, 2006). Aussi est-il fortement suggéré de compléter les méthodes quantitatives par des méthodes qualitatives via des entretiens semi-directifs, des entretiens approfondis et interactifs et des techniques visuelles pour aider les personnes à exprimer leurs opinions (OMS, 2018). Ce ne sera en effet pas simple de relier les effets obtenus à l'accompagnement délivré, à moins de recourir au sentiment qu'en ont les personnes accompagnées (à leur expérience). Sachant que ce qui peut fonctionner pour certains peut ne pas fonctionner pour d'autres personnes (concept de demi-régularité), ce qui complexifie encore la démarche évaluative. Par conséquent, dans une certaine mesure, force sera sans doute de renoncer à un objectif de quantification systématique au profit de démarches plus compréhensives.

## VI-2 La théorie des interventions

Ce cadre évaluatif sous-tend une logique d'intervention commune aux dispositifs d'accompagnement à l'autonomie en santé qu'il est important de souligner parce que la prise en compte de cette logique est indispensable à l'appropriation du cadre évaluatif. La logique d'intervention qui émane de cette élaboration complète les typologies existantes qui présentent les différents types *d'empowerment* comme un continuum qui part du plus petit nombre d'individus concernés au plus grand (Labonte, 1990, Fayr, 2017), soit de *l'empowerment* individuel, jusqu'à l'action politique en passant par *l'empowerment* communautaire. À la lumière de ce qui est proposé, ce n'est pas *l'empowerment* individuel qui débute le processus. Au contraire, il découle des autres types *d'empowerment*, et d'un environnement capacitant qui en sont les ingrédients actifs (figure 5).

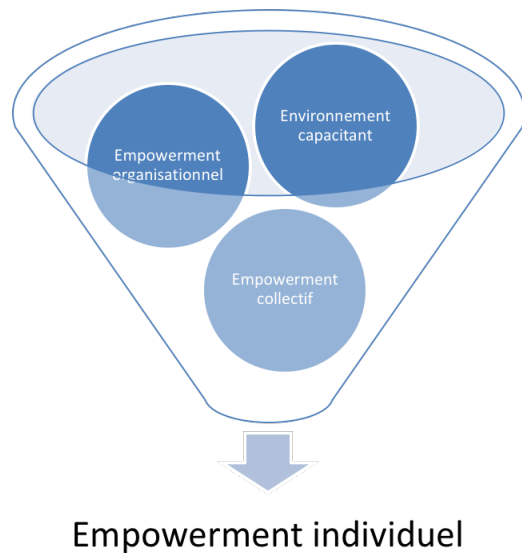


Figure 5 : Les ingrédients actifs de *l'empowerment* individuel

L'inscription des projets dans ce cadre permet de les adosser à une théorie d'intervention commune, de l'ordre d'une théorie de moyenne portée (Ridde et al. 2011). Le suivi de cette expérimentation par une recherche permettant à moyen terme de tendre vers une théorie de plus grande ampleur.

Ainsi *l'empowerment* individuel est bien l'objectif vers lequel tendre, mais il faut prendre en compte que les facteurs qui y contribuent (les deux autres types *d'empowerment* et l'environnement capacitant) sont des fins en soi. Ceci réfère à la conception pragmatiste des fins et des moyens selon laquelle il n'y a pas de dichotomie entre les fins et les moyens, car les moyens fondent la valeur de la fin. Cela est important pour éviter toute utilisation utilitariste où l'on pourrait se passer des moyens pourvu que la fin soit obtenue. La théorie sous-jacente à ces projets expérimentaux telle qu'elle découle du processus d'élaboration collectif énonce donc une continuité entre fins et moyens, entre faits et valeurs. Le processus d'encapacitation des individus, en tant qu'objectif des interventions, ne peut être poursuivi s'il n'est pas enchâssé dans des pratiques conformes aux valeurs inhérentes à l'intention initiale, à savoir améliorer le pouvoir d'agir et de décider des personnes accompagnées pour leur santé. Préciser cela, c'est rappeler que tous les moyens ne sont pas justifiés pour atteindre une fin donnée. Laquelle n'étant que rarement, comme l'indique J. Dewey (1927) une « fin finale » mais plutôt des conséquences attendues. Et on peut considérer que cela s'applique en particulier dans le contexte de *l'empowerment* des personnes qui ne peut dépendre de la seule volonté d'un émancipateur, et auquel il est impossible de fixer des limites.

D'où le fait que le cadre évaluatif précise les moyens à mettre en œuvre pour améliorer le pouvoir d'agir et de décider des personnes, ces moyens étant nécessaires à son développement. Car « la liberté comme fin suppose la liberté comme moyen » (Dewey, 1927), et cela vaut pour l'autonomie.

On ne saurait donc insister davantage sur la nécessité d'inscrire les dispositifs d'accompagnement à l'autonomie en santé dans ces quatre dimensions. Toutefois, trois raisons supplémentaires peuvent être invoquées :

- premièrement, des recommandations en ce sens sont réitérées, notamment par l'OMS (2006) : « l'essor des initiatives qui convoquent *l'empowerment* nécessite un ensemble de méthodes pour analyser les programmes dans leur contexte socio-politique, et des modèles multiples pour examiner les interactions entre les niveaux individuels, communautaires et organisationnels ». En particulier, *l'empowerment* ne peut être détaché d'intentions politiques visant la justice sociale qui mettent les communautés au centre du changement social convoqué par cet objectif (Rappaport, référencé par Deutsch 2015) ;
- deuxièmement, cela correspond aux logiques des projets financés qui s'inscrivent dans ces différentes dimensions ;
- et enfin, cela permet de distinguer l'accompagnement à l'autonomie en santé des autres interventions en santé qui toutes ont tendance actuellement à viser l'autonomisation des personnes.

### VI-3 Les éléments d'appréciation

On peut définir un élément d'appréciation comme un élément permettant de renseigner l'atteinte d'un objectif, d'une mobilisation de ressource, d'un effet obtenu, d'un critère de qualité. L'ensemble des éléments orientant les choix d'indicateurs qui dépendront d'éléments de contexte.

Plusieurs éléments d'appréciation peuvent correspondre à un même critère. Ils peuvent servir à apprécier :

**L'activité** : ils rendent compte du volume des actions réalisées et du nombre de personnes ayant bénéficié de ces actions.

**Les moyens** : c'est la mesure de la disponibilité, de l'affectation, du niveau de consommation des moyens humains, matériels, financiers utilisés pour mener l'activité.

**Les processus**, qui sont focalisés sur la mise en œuvre des dispositifs.

**Les résultats, ou les effets** : Ces éléments rendent directement et précisément compte de la capacité d'action de l'accompagnement. Ils visent à évaluer l'influence des activités menées sur les personnes.

**L'expérience** des personnes accompagnées afin d'en renseigner la perspective émiq<sup>14</sup>, c'est-à-dire leur point de vue. À cet effet, le recours à des entretiens compréhensifs peut s'avérer particulièrement pertinent.

**Le partenariat (INSPQ, 2016)<sup>15</sup>** : dans un projet partenarial, ces éléments servent à vérifier régulièrement dans quelle mesure la collaboration entre les acteurs engagés dans le projet est jugée satisfaisante. Cela permet de résoudre rapidement des enjeux liés au partenariat et ainsi favoriser le maintien de leur mobilisation dans le projet.

#### IV-4 Recommandations

Le groupe Évaluation s'est positionné pour que, à chaque fois que cela sera possible, privilégier des **éléments d'appréciation de l'expérience vécue lors de l'accompagnement**, notamment du fait du caractère parfois invisible de *l'empowerment* pour des observateurs extérieurs (ODI, 2009). L'expérience peut inclure la satisfaction, mais elle ne la recouvre pas. Elle renvoie aux faits vécus lors de l'accompagnement et surtout à ce qu'en ont retiré les personnes, d'après elles.

L'équipe de recherche recommande que **le groupe Évaluation** poursuive ses travaux jusqu'à la fin des expérimentations. Il aura pour rôle de veiller à ce que les évaluateurs s'approprient le cadre évaluatif.

Pour garder une logique cohérente avec la démarche entamée, et le thème de l'appel d'offre, l'évaluation devra être jusqu'à son terme réalisée de façon capacitante (***empowerment evaluation***). Autrement dit, il est conseillé de privilégier des auto-évaluations, tant par les personnes accompagnées que par les dispositifs d'accompagnement.

Cela requiert un accompagnement par **un facilitateur**. Ce facilitateur devrait avoir pour mission de superviser de manière formative les équipes des projets et de les accompagner au fur et à mesure de leur démarche de recueil des données. Ce type d'évaluation permet d'accroître les compétences en évaluation des acteurs, ce qui en maximise l'intérêt, et d'identifier les objectifs à renseigner les plus pertinents pour chaque projet (Fetterman, 1996).

Ce cadre évaluatif a vocation à être utilisé comme un guide conceptuel et méthodologique que la démarche d'évaluation à proprement parler devrait pouvoir confirmer.

Le processus évaluatif sera à commencer sitôt que possible et il est recommandé qu'il soit mené par une **équipe interdisciplinaire**, à l'image des équipes de recherches associées aux différents projets, et à l'aise avec les méthodes mixtes.

Les résultats des recherches menées autour de chaque expérimentation en enrichiront l'analyse.

---

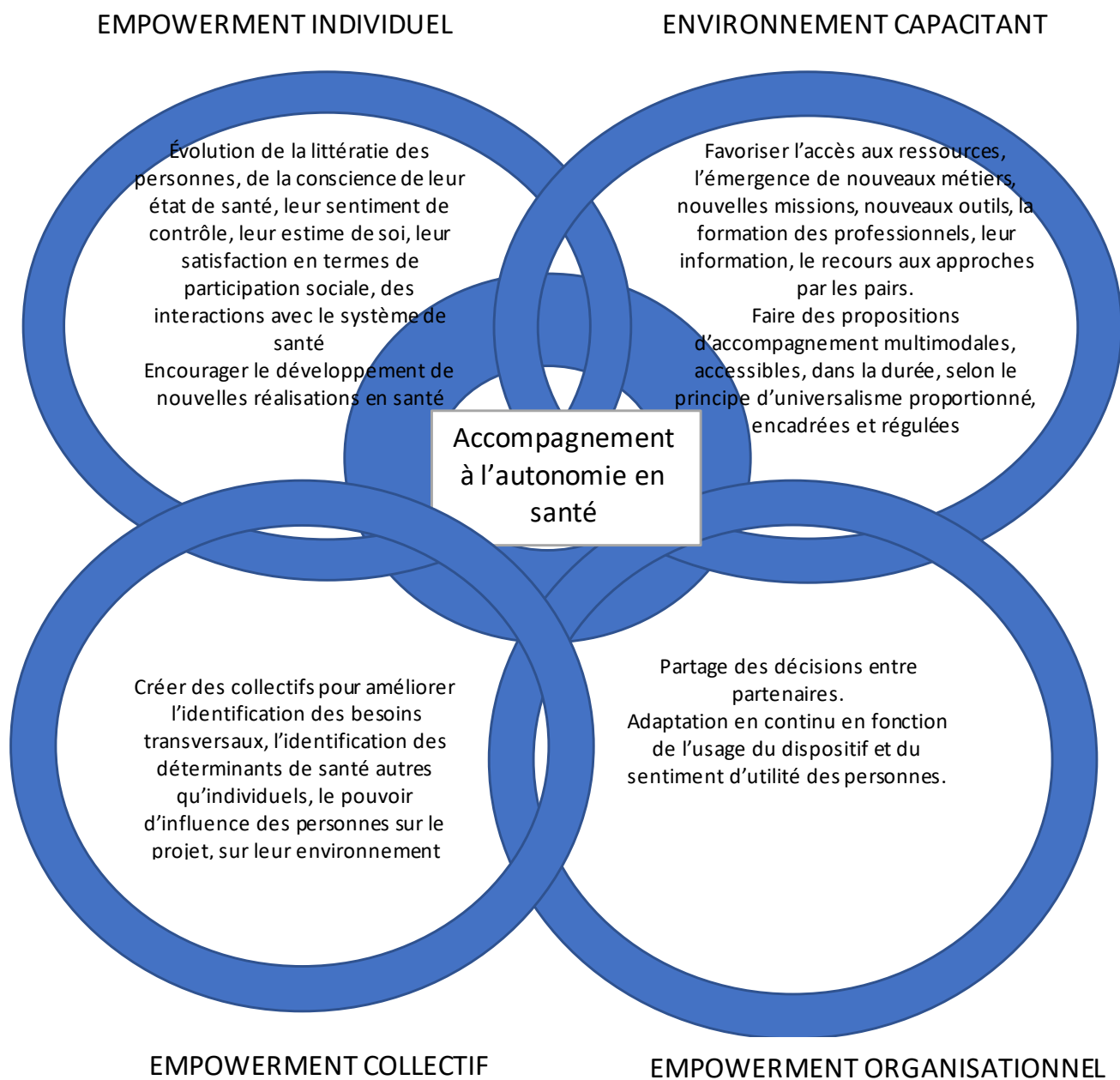
<sup>14</sup> Perspective qui valorise le système de pensées des personnes et qui convoque une stratégie de recherche basée sur leur discours, leur perception de la réalité.

<sup>15</sup> <https://www.inspq.qc.ca/en/node/6352>

## VII- LE CADRE EVALUATIF

L'accompagnement à l'autonomie en santé émerge comme une activité multidimensionnelle qui porte sur quatre dimensions inter-reliées, composées de plusieurs critères (figure 6) qui convoquent plusieurs éléments d'appréciation (fiches 1 à 21).





**Figure 6 :** Les 4 dimensions et les critères de l'accompagnement à l'autonomie en santé

## DIMENSION 1 : L'EMPOWERMENT INDIVIDUEL

*L'empowerment* renvoie à la maîtrise du cours de sa vie (Gibson, 1991). Appliqué au contexte de la santé, l'accompagnement vise à renforcer les compétences des personnes et à les soutenir dans leurs actions et pouvoir de

décision pour leur santé. Ce qui est recherché, c'est « l'émancipation des personnes, c'est à dire leur encapacitation à faire leurs propres choix et non un processus de responsabilisation » (Saout, 2015), dans le sens où il convient d'éviter toute référence, même implicite, à une idéologie néo-libérale dans laquelle l'autonomie est une obligation morale.

Sont visés le développement de leur pouvoir d'agir et de décider et « une réappropriation active du pouvoir thérapeutique » (Ninacs, 1995) afin qu'elles gagnent en bien-être. Il s'agira de se centrer le plus possible sur ce qui compte pour les personnes et d'aller au-delà de la gestion des soins (Cramm, Nieboer, 2016). On fera également en sorte que l'évaluation des critères de cette dimension permette de contribuer à leur *empowerment*. Cela passe par privilégier autant que possible des auto-évaluations (Fetterman et al., 1996).

Afin que les personnes s'engagent plus avant dans leur santé, il est nécessaire qu'elles aient **conscience de leur situation de santé** (critère 1). On entend par cela qu'elles soient en mesure d'identifier les facteurs individuels qui impactent leur santé et sur lesquels il est possible d'agir seul. Elles auront aussi besoin que leur **littératie en santé** soit renforcée (critère 2). À ces conditions, on pourra estimer que leurs choix seront faits en « connaissance de cause » (Saout, 2015).

La motivation des personnes à agir sera d'autant plus grande si elles ont l'impression d'avoir du contrôle sur leur situation. Cela convoque un **sentiment de contrôle** caractérisé par : le sentiment d'autodétermination - donc la capacité à décider pour elles-mêmes-, le sentiment d'auto-efficacité dans les actions entreprises, et le sentiment de pouvoir influencer sur l'ensemble des actions et décisions qui les concernent (critère 3) (Rappaport, 1987).

Le sentiment d'auto-efficacité (Bandura, 1997) renvoie à l'idée de s'imaginer être efficace dans une action. Mais ce sentiment peut être bon, malgré de faibles résultats (Verheeke, 2001). De même, il ne suffit pas non plus de s'attribuer un contrôle potentiel sur les événements de la vie pour maîtriser réellement la situation. C'est pourquoi, il est important de s'intéresser également aux **réalisations** des personnes (critère 4). Est-ce qu'elles ont expérimenté des accomplissements auxquels elles accordent de la valeur ?

On s'intéressera aussi à leurs **interactions avec le système de santé** (critère 7). Si leur littératie en santé et leur contrôle perçu se sont améliorés, leurs interactions devraient leur apporter plus de satisfaction, moins de défiance. Et par conséquent les motiver à recourir davantage aux soins (Collet et al. 2006).

Il s'agira également d'interroger l'évolution de leur **estime d'elles-mêmes** (critère 5) qui est un bon indicateur de *l'empowerment*, sachant que l'estime de soi est à la fois un facteur contribuant à *l'empowerment* et un résultat de ce dernier (Ninacs, 2002).

L'estime de soi dépend de facteurs intra-individuels et de facteurs interindividuels et en particulier de la reconnaissance sociale, favorisée par le **lien social** (critère 6), dont fait partie **la participation sociale**. Et, même dans son acception individuelle, *l'empowerment* inclut un engagement actif de l'individu dans sa communauté (Zimmerman, 2000). Quant au lien social en général, il contribue au renforcement du pouvoir d'agir (Educasol, 2017).

## Bibliographie

Bandura, A. *Self-efficacy: The exercise of control*. New York : Freeman. 1997

Cramm, J. Niboer, A. Is "disease management" the answer to our problems? No! Population health management and (disease) prevention require "management of overall well-being" BMC Health Services Research (2016) 16 : 500

Educasol, *Mobiliser le lien social pour renforcer le pouvoir d'agir : 30 expériences d'éducation à la citoyenneté et à la solidarité internationale*, 2017

Gibson, C. A concept analysis of empowerment, *Journal of Advanced Nursing*, 1991. 16, 354-361

Fetterman, D.M., Kaftarian, S., and Wandersman, A. *Empowerment Evaluation: Knowledge and Tools for Self-assessment and Accountability*. Thousand Oaks, CA: Sage, 1996.

Collet et al. Logiques de recours aux soins des consultants de centres de soins gratuits : Enquête Précalog, 1999-2000, *IRDES*, 2006

Ninacs, W. Empowerment et service social : approches et enjeux. *Service social*, 1995, 44(1), 69-93

Ninacs, W. Types et processus d'empowerment dans les initiatives de développement économique communautaire au Québec, Thèse de Sciences Sociales, 2002, Université de Laval, Québec

Rappaport, J. Terms of Empowerment/ Exemplars of Prevention : Toward a Theory for Community Psychology, *American Journal of Community Psychology*, 15(2), 1987, 121-148

Saout, C. « Cap Santé » Rapport en vue du cahier des charges des expérimentations des projets d'accompagnement à l'autonomie prévues par le projet de loi de modernisation de notre système de santé, 2015.

Verheeke, E. Gestion de la maladie et du traitement : étendue et qualité du rôle joué par le patient, *Rev Med Suisse*, 2001, 3, 21506

Zimmerman, M. Empowerment theory : Psychological, organizational, and community levels of analysis. In J. Rappaport & E. Seidman (Eds.), *Handbook of community psychology* (pp. 43-63). Dordrecht, Netherlands: Kluwer Academic Publishers, 2000.

## I-1 LA LITTÉRATIE EN SANTÉ

**Définition** - La littératie en santé renvoie à « la connaissance, les compétences, la motivation et la capacité d'un individu à repérer, comprendre, évaluer et utiliser des informations sur la santé lors de la prise de décisions dans les contextes des soins de santé, de la prévention des maladies et de la promotion de la santé pour maintenir ou améliorer la qualité de la vie au cours de la vie » (OMS, 2015). Parmi les informations en santé, on inclut celles sur les droits des malades, les droits sociaux et l'organisation du système de santé.

**Argumentaire**- Il y a un lien entre la littératie en santé et l'empowerment (Nutbeam, 2000 ; Schulzont, 2014). Notamment parce que « repérer, comprendre et utiliser les informations » est une des conditions pour faire des choix en connaissance de cause. Aussi, peut-on s'attendre à ce que tout dispositif d'accompagnement à l'autonomie en santé prévoie des actions d'information, de formation et d'éducation.

### Éléments d'appréciation

- Évolution des connaissances sur la problématique de santé, les droits, ou organisation du système de santé ; de la capacité, compétence, à comprendre, à rechercher, trouver, traiter, des informations de santé (questionnaires ou entretiens pre et post)

### Bibliographie

Dodson S. et al. Health literacy toolkit for low - and middle- income countries : a series of information sheets to empower communities and strengthen health systems. New Delhi : World Health Organization, Regional Office for South-East Asia, 2015

Nutbeam, D. Health literacy as a public health goal: a challenge for contemporary health education and communication strategies into the 21st century, Health Promotion International, 2000, 15(3), 259-267

Schulzont PJ. Social influences of health literacy and patient em- powerment. Patient Educ Couns 2014 ; 94 :2-3.

## I-2 LA CONSCIENCE DE SA SITUATION DE SANTÉ

**Définition** : Il s'agit de connaître son état de santé, les risques possibles, afin d'agir sur les facteurs individuels de santé (sur lesquels il est possible d'agir seul).

**Argumentaire :** Prendre conscience de sa situation initie la possibilité d’agir sur les risques et les facteurs individuels (par ex en modifiant ses habitudes de vie). Sous certaines conditions cette prise de conscience peut contribuer à l’émergence de nouvelles envies pour sa santé. On s’attend aussi à ce que cela produise le développement de stratégies de réduction des risques.

### **Éléments d’appréciation**

- Évolution des connaissances sur les risques individuels
- Évolution de l’expérience des personnes en termes d’habitudes de vie, d’envies de recours aux soins, d’envies pour leur santé

## **I-3 LE SENTIMENT DE CONTRÔLE**

**Définition :** Le sentiment de contrôle renvoie au sentiment d’autodétermination de la personne (Deci, Ryan, 2008), à son sentiment d’auto-efficacité (Bandura, 1997) et au sentiment d’influence sur les décisions qui la concernent (Ninacs, 2002).

L'autodétermination renvoie au fait que la motivation est autonome et les comportements auto-régulés (Deci, Ryan, 2008), c'est à dire qu'elle est spontanée, volontaire, *versus* contrainte, régulée par des pressions ;

Le sentiment de compétence, ou sentiment d'auto-efficacité, renvoie à l'idée de se sentir efficace dans une action (Bandura, 1997) ;

L'influence sur les décisions renvoie à l'expérience subjective d'un lien entre une action et ses résultats (Meyer, Verliac, 2004).

**Argumentaire :** Face à une maladie chronique, *le sentiment de contrôle* est fortement prédicteur de l'adaptation efficace à la maladie (Meyer, Verliac, 2004), de la motivation à agir (Meyer, Verliac, 2004) et du bien-être des personnes (Gibson, 1991) qui est l'objectif de *l'empowerment* (Calvès, 2009). Les liens entre *l'empowerment* et le sentiment de contrôle sont étroits (Tones, Tilford, 2001 ; Mc Allister et al. 2012). Le sentiment de contrôler les actions et les décisions qui affectent leur santé, intègre le sentiment de contrôler tant leurs actions et décisions que celles des autres, tant qu'elles les affectent (Ninacs (2002). Le sentiment de contrôle va donc au-delà de l'auto-efficacité, notamment par ce dernier aspect (Manstead et al. 1998).

### Éléments d'appréciation de l'expérience des personnes

- Évolution : du locus de contrôle interne (Rotter, 1966), du sentiment d'auto-détermination (Deci, Ryan, 2000), de l'influence sur les décisions qui peut être captée au travers d'évènements signifiants pour la personne via des entretiens.

### Bibliographie

Bandura, A. *Self-efficacy : The exercise of control*. New York : Freeman. 1997

Calvès, A.E. « « Empowerment » : généalogie d'un concept clé du discours contemporain sur le développement », *Revue Tiers Monde* 2009/4 (n° 200), p. 735-749.

Deci, R. Ryan, E. Self-Determination Theory and Facilitation of Intrinsic Motivation, Social Development, and Well-Being, *American Psychologist*, 2000, Vol. 55(1) 68-78

Manstead et al. Distinguishing Between Perceived Behavioral Control and Self Efficacy in the Domain of Academic Achievement Intentions and Behaviours, *Journal of Applied Social Psychology*, 1998, 28(15), 1375-1392

McAllister M, Dunn G, Payne K, Davies L, Todd C. (2012). Patient empowerment: the need to consider it as a measurable patient-reported outcome for chronic conditions. *BMC Heal Serv Res*. 12 :157

Meyer, T. Verliac, J.F. Auto-efficacité : quelle contribution aux modèles de prédiction de l'exposition aux risques et de la préservation de la santé ? *Autour de l'oeuvre d'Albert Bandura, Savoirs*, 2004, hors série, 117-134

Ninacs, W. Types et processus d'empowerment dans les initiatives de développement économique communautaire au Québec, Thèse de Sciences Sociales, 2002, Université de Laval, Québec

Rotter, J.B. Generalized expectancies for internal versus external control of reinforcement, *Psychological Monographs*, 1966, 80, 1, Serial n° 609

Tones, K. Tilford, S. *Health promotion : Effectiveness, Efficiency and Equity*, Nelson Thornes, 2001, 524 p.

## I-4 NOUVELLES RÉALISATIONS

**Définition :** On entend par « réalisations » des actions auxquelles les personnes donnent de la valeur et qui contribuent à améliorer leur bien-être (à l'exception des activités sociales interrogées par le critère n°6).

**Argumentaire :** Les nouvelles réalisations découlent de nouvelles envies pour sa santé, de nouvelles aspirations. Elles peuvent également être générées par le fait d'avoir le sentiment d'avoir de nouvelles compétences ou de nouvelles ressources.

**Points de vigilance :** Il sera important de rester centré sur les réalisations auxquelles les personnes attachent de la valeur.

### Éléments d'appréciation de l'expérience des personnes

- Réalisations souhaitées par les personnes concernées, nouveaux accomplissements, au travers de nouvelles compétences/capacités à demander de l'aide, la transformation du projet personnel

## I-5 L'ESTIME DE SOI

**Définition :** L'estime de soi élevée est un indicateur d'acceptation, de tolérance et de satisfaction personnelle à l'égard de soi, tout en excluant les sentiments de supériorité et de perfection. Elle a un niveau conditionnel lié aux réalisations et un niveau inconditionnel lié à la valeur intrinsèque (facteurs conditionnels) et au respect de soi (facteurs inconditionnels) (Rosenberg, 1979, Rosenberg et al. 1995) et de facteurs interindividuels liés à la reconnaissance (Honneth, 2001).



**Argumentaire** : L'estime de soi est à la fois un facteur et un effet de *l'empowerment*. (Ninacs, 2003). Par conséquent, tout accompagnement à l'autonomie doit simultanément faciliter son développement et prendre appui sur elle (cercle vertueux).

**Point de vigilance** : Il ne faut pas confondre auto-efficacité perçue et estime de soi. En effet, si les deux peuvent être liées, elles ne le sont pas forcément, : l'auto-efficacité perçue contribue à l'estime de soi, mais elle ne la résume pas. (Verheeke, 2001).

### Éléments d'appréciation de l'expérience des personnes

- Évolution de l'auto-stigmatisation, de l'estime de soi, de la confiance en soi, de la reconnaissance de ses compétences et de sa valeur (questionnaires, entretiens).

### Bibliographie

Honneth, A. *La lutte pour la reconnaissance*. Paris : Éditions du cerf, 2000

Ninacs, W. *Empowerment : un guide conceptuel et outil d'évaluation de l'intervention sociale et communautaire, La Clé, La coopérative de consultation en développement*, 2003

Rosenberg, M. *Conceiving the Self*. New York : Basic Books, 1979.

Rosenberg et al. Global Self-Esteem and Specific Self-Esteem: Different Concepts, Different Outcomes, *American Sociological Review*, 1995, 60, 141-156

Verheeke, E. Gestion de la maladie et du traitement : étendue et qualité du rôle joué par le patient, *Rev Med Suisse*, 2001, 3, 21506

## I-6 LA SATISFACTION DES PERSONNES ACCOMPAGNÉES VIS-À-VIS DE LEURS LIENS SOCIAUX

**Définition** - Les liens sociaux renvoient aux liens amicaux, familiaux, à la participation sociale, à l'intégration sociale et au sentiment de protection sociale (Paugam, 2013).

**Argumentaire** – Un lien social fort renforce le pouvoir d'agir (Educasol, 2017). C'est en particulier le cas de la participation sociale, qui entretient avec *l'empowerment* un lien étroit (Ninacs, 2003) au point que certains auteurs plaident pour assimiler ces deux concepts (Bacqué, Biewener, 2013).

**Point de vigilance :** Le choix a été fait de se centrer sur la satisfaction ou l'expérience des personnes pour ne pas être trop normatif.

**Éléments d'appréciation de l'expérience des personnes** (au moyen d'entretiens ou de questionnaires)

- Évolution de la satisfaction vis-à-vis de leur participation (à des actions collectives, à une association de malades, à un projet, à des activités citoyennes...).
- Évolution de la satisfaction au regard du lien social (via la participation à une association, ou à une communauté, même virtuelle), de l'intégration sociale (via l'emploi ou des activités citoyennes), du sentiment de protection sociale (parce que les personnes ont le sentiment que leurs droits sont respectés par exemple, ou parce que l'accompagnement leur procure le sentiment d'être épaulées).

**Bibliographie**

Bacqué, M.H. Biewener, C. *L'empowerment, une pratique émancipatrice ?* Paris : La Découverte, 2013 ? 175 p.

Educasol, *Mobiliser le lien social pour renforcer le pouvoir d'agir : 30 expériences d'éducation à la citoyenneté et à la solidarité internationale*, 2017

Ninacs, W. *Empowerment : un guide conceptuel et outil d'évaluation de l'intervention sociale et communautaire, La Clé, La coopérative de consultation en développement*, 2003

Paugam, S. *Le lien social*. Paris : PUF, Coll. Que sais-je ? 2013, 128 p.

## I-7 L'EXPERIENCE DES PERSONNES ACCOMPAGNÉES EN TERMES D'ACCÈS ET DES INTERACTIONS AVEC LES RESSOURCES EN SANTÉ

**Définition** - On entend par « ressources en santé » : les services de soins et tous les services psycho-sociaux auxquels la personne accompagnée peut avoir recours (comme l'offre éducative, d'accompagnement, médico-sociale, sociale...). On entend par « interactions », les rapports interindividuels vécus par les personnes accompagnées dans le cadre de leur accès aux ressources en santé.

**Argumentaire** - L'accompagnement à *l'empowerment* doit contribuer à développer les *ressources internes* des personnes. Ceci devrait contribuer à l'amélioration de leur capacité à accéder aux *ressources* externes en santé, et à y faire prendre en compte leurs attentes. Le dispositif d'accompagnement doit simultanément contribuer au développement de l'accès aux ressources en santé. Ces deux mouvements concomitants devraient améliorer la satisfaction, ou l'expérience, des personnes dans leur rapport aux ressources en santé.

Il s'agit de questionner l'expérience des personnes, non seulement en termes d'accès aux ressources, mais aussi en termes de qualité des interactions vécues : la qualité des interactions doit s'améliorer grâce à l'accompagnement si celui-ci développe les ressources internes des personnes et prépare l'environnement à les accueillir (dimension2).

### Éléments d'appréciation de l'expérience des personnes

- Évolution de la satisfaction liée à l'accès aux ressources et aux interactions, l'expérience liée à l'accès aux ressources et aux interactions (au moyen d'entretiens ou de questionnaires).

## DIMENSION 2 : L'ENVIRONNEMENT CAPACITANT

*L'empowerment* dépend de facteurs propres à la personne accompagnée mais aussi de facteurs liés aux soignants ou liés au système de santé (Bravo, 2015).

Il en résulte que les interventions qui visent *l'empowerment* des personnes doivent porter sur l'ensemble de ces facteurs. Si ce point mérite d'être posé, c'est que deux paradigmes touchant au rôle respectif de la responsabilité individuelle et collective dans la situation d'une personne s'affrontent : le premier selon lequel les causes de cette situation relèvent des individus et donc qu'il faut agir à leur niveau pour l'améliorer, versus celui selon lequel ce sont les problèmes de société qui sont à l'origine des difficultés individuelles ce qui invite à agir plutôt au niveau macro. (Vallerie, Le Bossé, 2006). Selon cette dernière lecture, les problèmes individuels ne peuvent se résoudre sans des mesures plus générales. Dit autrement : accompagner les personnes à l'autonomie est insuffisant si les professionnels ne savent pas encourager, accueillir, cette autonomie (Deci, Ryan, 1987) en encourageant son expression et en œuvrant à rendre accessibles les ressources auxquelles elles aspirent.

Les actions pour accompagner les personnes vers « un plus grand contrôle sur les décisions et actions affectant leur santé » tout en restant centrées sur les personnes concernées, doivent s'inscrire dans un contexte dont il convient de s'assurer du caractère capacitant.

Il s'agit également de **faciliter les processus d'empowerment individuels en instaurant les bonnes pratiques de l'accompagnement** afin de ne pas distinguer les effets obtenus de la manière dont ils l'ont été, comme y invite Amartya Sen<sup>16</sup> et Avedis Donabedian (critères 1 à 3). Pour cela, il s'agit **d'informer, de former, les professionnels et les pairs** susceptibles d'être en lien avec les personnes accompagnées (critères 5 et 6). Sont ainsi préconisés : un « mouvement long », multimodal, « individualisé » plutôt que « standardisé » (Saout, 2015), avec des approches centrées sur le développement du pouvoir d'agir (Vallerie, Le Bossé, 2006) prenant en compte les connaissances expérientielles de la personne accompagnée ou d'une communauté, et où ce sont elles qui définissent leurs difficultés et conçoivent les actions pour y surseoir.

Pour que le système de santé puisse globalement contribuer à la réponse aux attentes légitimes des personnes (au-delà de celles concernant l'amélioration de leur état de santé)<sup>17</sup>, il est nécessaire de **développer de nouveaux outils ou de nouveaux modes de communication** (critère 3), **recourir aux approches par les pairs** (critère 4), **créer de nouveaux métiers, de nouvelles fonctions, de nouveaux rôles pour décloisonner les pratiques** (critère 7), **améliorer l'effectivité de l'accès aux ressources en santé, aux droits, et la qualité de l'offre en santé, en particulier éducative** (critère 8).

À noter que l'intention de cette dimension « capacitante » permet de distinguer les dispositifs d'accompagnement à l'autonomie en santé des autres interventions en santé qui visent l'autonomie des personnes. On peut citer comme exemples : l'éducation thérapeutique (HPST, 2009), la médiation en santé (HAS, 2017) ... Il s'agit dans le cadre de ces dispositifs d'en potentialiser les effets, sans les y réduire.

## Bibliographie

Bravo et al. Conceptualising patient empowerment: a mixed methods study, *BMC Health Services Research* (2015) 15:252

Deci, R. Ryan, E. The support of Autonomy and the Control of Behavior, *Journal of Personality and Social Psychology*, 1987, 53(6), 1024-1037

Donabedian, A. (1988) The quality of care: How can it be assessed? *Journal of the American Medical Association*, 260, 1743-1748.

Vallerie, B., Le Bossé, Y. « Le développement du pouvoir d'agir (*empowerment*) des personnes et des collectivités : de son expérimentation à son enseignement », *Les Sciences de l'éducation - Pour l'Ère nouvelle*, vol. vol. 39, no. 3, 2006, pp. 87-100.

Saout, C. « Cap Santé », Rapport en vue du cahier des charges des expérimentations des projets d'accompagnement à l'autonomie prévues par le projet de loi de modernisation de notre système de santé, 2015.

Loi 2009-879 du 21 juillet 2009 portant réforme de l'hôpital et relative aux patients, à la santé et aux territoires. JORF n°0167

<sup>16</sup> Comme toujours avec A. Sen, il est suggéré d'avoir une vision globale de la réalité. Ici, il ne faut pas considérer seulement le résultat obtenu mais évaluer le résultat global : c'est à dire, les processus autant que les effets (référéncé par C. Saout dans « Cap Santé », 2015, p.32)

<sup>17</sup> Cela renvoie au concept de « Health System Responsiveness (OMS, 2000 ; Mirzoev, Kane, 2017)

## II-1 ACCOMPAGNEMENT MULTIMODAL, DANS LA DURÉE, CENTRÉ SUR LES PRÉFÉRENCES DE LA PERSONNE ACCOMPAGNÉE ET TENANT COMPTE DU PRINCIPE D'UNIVERSALISME PROPORTIONNÉ

**Définitions :** L'accompagnement doit être multimodal, c'est à dire comporter une offre diversifiée de « moyens d'assistance pédagogique » (Danvers, 2003 cité par Paul, 2009) qui peuvent se décliner ou se combiner différemment selon les préférences individuelles : des actions éducatives, des orientations spécifiques, du soutien psychologique, des participations à des groupes de pairs....

La centration sur les préférences de la personne se manifeste par le fait que l'accompagnement doit aider les personnes à se subjectiver, c'est à dire à se questionner et à se construire en tant que « sujets connaissant » (Paul, 2009). L'objectif est de répondre à leurs attentes de la manière la plus adaptée possible tout en luttant contre les inégalités sociales et territoriales de santé, ce qui convoque la notion d'universalisme proportionné (OMS, 2008). Cela invite à mettre en place des actions pour tous mais avec une intensité proportionnelle aux besoins et aux obstacles rencontrés par certains individus ou groupes d'individus.

Tous ces objectifs s'opposent à une logique de normalisation qui tend à gommer les différences interindividuelles au profit d'interventions standardisées (Saout, 2015). Ce critère écarte des accompagnements de type *disease management* ou empruntant à des modèles behaviouristes, ou non centrés sur les valeurs et les préférences individuelles.

**Argumentaire :** un seul type d'intervention ne peut couvrir tous les modes et expériences d'apprentissages, tous les parcours de socialisation, et répondre à des attentes qui ne peuvent être que diversifiées.

De plus l'accompagnement suppose la notion de cheminement de la personne accompagnée, donc de durée (Paul, 2009) laquelle s'avère essentielle afin de développer et consolider *l'empowerment* (Kieffer, 1984, OMS, 2018). S'il n'y a qu'une rencontre unique, il s'agit alors d'un repérage des besoins en vue d'une orientation. Cette rencontre, même décisive pour la personne n'en est pas pour autant de l'accompagnement. L'accompagnement s'oppose en effet à une rencontre unique, qui n'est pas propice à une base relationnelle qui permette de développer la subjectivation des personnes.

### Éléments d'appréciation

- L'ensemble des moyens existants dans le dispositif, les profils des intervenants
- Processus : choix opérés en termes de modalité d'accompagnement, modalités de prises en compte des attentes et des préférences individuelles, modalités de recueil et d'analyse des préférences individuelles.

### Bibliographie

Danvers, F. 500 mots clés pour l'éducation et la formation tout au long de la vie : 1 700 ouvrages référencés, 1992-2002, Lille : Presses universitaires du Septentrion, 2003.

Paul, M. Accompagnement, *Recherche et Formation*, 62, 2009, p. 91-108

Kieffer, C. (1984). « Citizen Empowerment: A Developmental Perspective », dans Julian Rappaport, Carolyn Swift et Robert Hess (dir.), *Studies in Empowerment: Steps Toward Understanding and Action*. New York: The Haworth Press, p. 9-36.

Saout, C. « Cap Santé », Rapport en vue du cahier des charges des expérimentations des projets d'accompagnement à l'autonomie prévues par le projet de loi de modernisation de notre système de santé, 2015.

WHO/OMS 2008. Closing the gap in a generation: health equity through action on the social determinants of health: Commission on Social Determinants of Health. 246 p.

OMS/WHO. 2018. Who health evidence network synthesis report 59 : What quantitative and qualitative methods have been developed to measure community empowerment at a national level ? 44p.

## II-2 ACCESSIBILITÉ DE L'ACCOMPAGNEMENT

**Définition :** L'accessibilité s'entend dans plusieurs dimensions, qui sont toutes à interroger : l'intelligibilité des outils proposés au cours de l'accompagnement ; réactivité des accompagnements, localisation au plus près des lieux de vie, équité d'accès à l'accompagnement ...

**Argumentaire :** L'accompagnement vers *l'empowerment*<sup>18</sup> est particulièrement destiné aux personnes en situation de vulnérabilité (Ninacs, 1995). Il faut donc veiller à ce que ce soit elles qui bénéficient en priorité de l'accompagnement. Comme ce sont les mêmes personnes qui sont les plus éloignées des soins, il est logique de prioriser les accompagnements au plus près de leur lieu de vie. Et il faut adapter les outils utilisés à leurs ressources personnelles : on interrogera l'intelligibilité de l'outil au regard de la littératie des personnes, comme on prendra en compte leurs préférences socioculturelles, leur motivation à entrer en relation...

**Points de vigilance :** on peut craindre dès qu'on sélectionne des personnes, qu'elles le soient selon des critères moraux (Ninacs, 2002). Il y a en effet toujours le risque que soient sélectionnées les personnes qui sont considérées a priori comme les plus observantes, les moins difficiles, ou qu'on adopte des critères d'opportunité (proximité,

---

<sup>18</sup> L'autonomie était à prendre dans le cadre de cette expérimentation au sens *d'empowerment*, comme en témoigne la définition utilisée dans le décret publié au Journal Officiel le 24 mars 2016, qui fixait le cahier des charges des projets : « *Processus dans lequel des individus et des groupes agissent pour gagner la maîtrise de leurs vies et donc pour acquérir un plus grand contrôle sur les décisions et les actions affectant leur santé dans le contexte de changement de leur environnement social et politique* ».

niveau culturel, motivation préalable...), autant de facteurs contribuant à des biais à l'inclusion dans le dispositif et aggravant les inégalités de santé.

### Indicateurs d'activité

- Types d'accompagnements réalisés et caractéristiques des personnes accompagnées...
- Nombre d'accompagnements « de proximité » et « à distance »,
- Durée des accompagnements,
- Interruptions anticipées (sorties anticipées du dispositif).

### Éléments d'appréciation sur les processus :

- Permettant d'identifier la lisibilité de l'offre : promotion de l'offre, dans quels milieux, par quels moyens de communication ou de partenariats...
- Permettant d'analyser l'intelligibilité des outils et des méthodes au regard des caractéristiques des personnes (langue, culture, handicaps, termes utilisés...),
- Permettant d'analyser les non-participations,
- Permettant d'analyser le profil de la population accompagnée/ les besoins connus dans la région, ou rapportés par les populations-cibles.

### Éléments d'appréciation sur l'expérience des personnes

- Perception de la personne sur son accompagnement, en particulier celle sur la congruence entre ses besoins et la réponse du dispositif d'accompagnement,
- La valeur d'usage de l'accompagnement (analyse de l'offre au regard de son appropriation par les personnes accompagnées),
- Les raisons de sortie anticipées/non anticipées,
- Les refus d'accompagnement.

### Bibliographie

Ninacs, W. Empowerment et service social : approches et enjeux. *Service social*, 1995, 44(1), 69-93.

Ninacs, W. Types et processus d'empowerment dans les initiatives de développement économique communautaire au Québec, Thèse de Sciences Sociales, 2002, Université de Laval, Québec



## II-3

### PRATIQUES ENCADRÉES, RÉGULÉES DES ACCOMPAGNANTS, NOUVELLES PRATIQUES D'ACCOMPAGNEMENT

**Définition :** Des « pratiques encadrées et régulées » renvoient aux bonnes pratiques conçues et mises en œuvre pour fonder un accompagnement centré sur la personne. Cela convoque des groupes d'échange de pratique, une analyse réflexive et continue de l'activité ainsi que de la supervision.

**Argumentaire :** La supervision est importante pour s'assurer de la qualité de l'accompagnement (Michel, 2013), pour s'assurer en particulier qu'il s'inscrit bien dans une visée autonomisante, et que les bonnes pratiques sont partagées entre accompagnants. En particulier, il s'agira de référer l'accompagnement dispensé aux approches centrées sur le développement du pouvoir d'agir (Vallerie, 2006) dans lesquelles les personnes identifient les facteurs personnels et exogènes qui impactent leur situation et se mettent en mouvement pour agir sur eux dès lors qu'elles considèrent pouvoir agir dessus. Il s'agit de viser une relation émancipatrice où le processus n'est pas anticipé/guidé par la volonté d'un émancipateur, mais qui réponde aux attentes des personnes et à leur propre diagnostic de leur situation (Paul, 2009). Il ne s'agit pas de faire quelque chose aux personnes, ni de les persuader ou de les convaincre, mais de les accompagner dans leur démarche en leur procurant : respect, chaleur, et sécurité émotionnelle (Anderson, Funnell, 2010).

**Point de vigilance :** cela vaut pour tous les accompagnants, pairs ou autres.

### Éléments d'appréciation portant sur les moyens

- Modalités des groupes d'échanges de pratiques, fréquence, nombre de participants, objectifs ...,
- Modalités de supervision mises en œuvre.

### Éléments d'appréciation des résultats

- Évolution des postures des accompagnants, les processus d'apprentissages, la progression de leur sentiment de compétence...

### Bibliographie

Anderson, R. Funnell, M. Patient Empowerment: Myths and Misconceptions, *Patient Educ Couns*. 2010, 79(3): 277–282.

Michel, M. De l'éducation à l'accompagnement, quelles questions pour le travail social ? *Vie Sociale*, 2013/4, n°4, 177-190

Paul, M. La démarche d'accompagnement : repères méthodologiques et ressources théoriques, Belgique : DeBoeck, 2016, 234 p.

Vallerie, B. Développement du pouvoir d'agir des personnes et des collectivités (empowerment) et pratiques sociales, <https://projet.liris.cnrs.fr/cnriut08/actes/articles/1000.pdf>

Vallerie, B., Le Bossé, Y. « Le développement du pouvoir d'agir (*empowerment*) des personnes et des collectivités : de son expérimentation à son enseignement », *Les Sciences de l'éducation - Pour l'Ère nouvelle*, vol. vol. 39, no. 3, 2006, pp. 87-100.

## II-4 APPROCHES PAR LES PAIRS

**Définition :** On entend par « pairs » : une personne qui partage un certain nombre de caractéristiques avec la personne accompagnée (origine culturelle, sociale, même type de problème de santé...). On entend par « approches par les pairs » : le fait que certaines modalités de l'accompagnement des personnes soit réalisé par des pairs. Par exemple, la participation de certains pairs à l'éducation des personnes accompagnées. A minima, ou en complément, le recours à des groupes d'auto-support est une des modalités possibles.

**Argumentaire :** il était indiqué dans l'appel à projet de recourir à la santé communautaire, à l'éducation par les pairs, et à l'auto-support. Ce critère fait donc partie des critères structurants de ces expérimentations.

**Indicateurs d'activité** permettant de décrire les activités réalisées avec/par les pairs,

### **Éléments d'appréciation portant sur les processus**

- Modes d'articulation entre les activités menées par les professionnels et celles des pairs,
- Niveaux de formalisation : conditions d'intervention des pairs, orientation et échanges d'informations pré et post accompagnements,
- Les fonctions remplies par les pairs
- Les fonctions clés pour que cette approche fonctionne

### **Éléments d'appréciation de l'expérience des personnes**

- Effets/expériences/satisfaction/apports spécifiques de l'approche par les pairs,
- Point de vue des professionnels, des pairs accompagnants et surtout des personnes accompagnées.

## II-5

### NOUVEAUX OUTILS, NOUVEAUX MOYENS DE COMMUNICATION

**Définition :** les nouveaux outils renvoient de préférence à des outils numériques pour soutenir le pouvoir d’agir des personnes (service orienté vers les personnes). Les nouveaux moyens de communication renvoient aux moyens mis en œuvre pour décloisonner le système de santé (service orienté vers les professionnels de santé, pour servir secondairement l’accès aux ressources en santé des personnes accompagnées).

**Argumentaire :** l’appel à projet préconisait l’émergence de nouveaux outils, en particulier numériques afin de soutenir le pouvoir d’agir des personnes.

**Point de vigilance :** il s’agira de montrer comment et pourquoi ces nouveaux outils s’articulent avec les autres pratiques d’accompagnement (éviter le simple effet de mode ou d’aubaine...) et donc leur valeur ajoutée par rapport aux pratiques antérieures.

#### Indicateurs d’activité

- Types d’outils, de supports de communication
- Types d’usages contribuant à l’accompagnement
- Nombre d’utilisations de l’outil,
- Nombre de médiations mises en œuvre, profil des personnes impliquées

#### Éléments d’appréciation des processus

- Modalités de conception des outils : les personnes impliquées, leurs profils, leurs compétences...
- Modalités d’intégration des NTIC dans l’offre d’accompagnement : articulation avec les autres formes d’accompagnement, modalités de leur utilisation (moment, motif, objectif attendu, personnes ciblées...)
- Motifs de l’introduction de l’outil, attendus
- Maîtrise de l’outil par les accompagnants, par les personnes accompagnées, l’accessibilité, l’intelligibilité

### Éléments d'appréciation des résultats

- Apports spécifiques des outils
- Compétences acquises
- Lien avec la réduction de l'illectronisme, lien avec une augmentation des fréquentations des groupes en ligne, des réseaux sociaux
- Satisfaction de l'utilisateur
- Comparaison des apports de l'outil avec les pratiques de référence

## II-6 FORMATION, INFORMATION DES PROFESSIONNELS

**Définition :** Plusieurs objectifs peuvent être poursuivis :

- informer les professionnels sur le dispositif d'accompagnement
- former les professionnels à la manière de soutenir le pouvoir d'agir des personnes ou aux besoins spécifiques d'un groupe de personnes
- former les professionnels aux nouveaux outils, y compris numériques

**Argumentaire :** pour que les professionnels qui sont amenés à interagir avec les personnes accompagnées soutiennent leur pouvoir d'agir, ils ont besoin de changer de posture (McAllister et al. 2012) et peuvent avoir besoin d'être informés voire formés pour cela (Anderson, Funnell, 2010 ; Sunol, Donabedian, Somekh, 2014). En outre, l'appel à projet prévoyait de les former à l'utilisation d'éventuels nouveaux outils, y compris numériques.

**Point de vigilance :** les professionnels concernés ici sont ceux amenés à interagir avec les personnes accompagnées, mais pas les accompagnants qui eux sont concernés par le critère II-3

### Éléments d'appréciation de l'activité, des moyens et des résultats

- Nombre de séances organisées, nombre de participants,
- Outils utilisés, méthodes utilisées,
- Évaluation de la formation : évolution du sentiment de compétence des participants, leur satisfaction, réalisations rendues possibles d'après eux.

### Bibliographie

Anderson, R. Funnell, M. Patient Empowerment: Myths and Misconceptions, *Patient Educ Couns.* 2010, 79(3): 277–282.

McAllister M, Dunn G, Payne K, Davies L, Todd C. (2012). Patient empowerment: the need to consider it as a measurable patient-reported outcome for chronic conditions. *BMC Heal Serv Res.* 12 :157

Sunol, R., Donabedian, A. Somekh, D. Empowering patients in the management of chronic disease (EMPATHiE), Final Summary Report, *Health Programme of the European Union*, 2014, 26 p.

## II-7

### NOUVEAUX MÉTIERS, NOUVELLES FONCTIONS, NOUVELLES MISSIONS

**Définition :** Ce critère permet de rendre compte des rôles ou nouveaux métiers qui sont développés (coordonnateurs, référents parcours santé, compagnons maladies rares, médiateurs, référents santé....).

**Argumentaire :** On constate le besoin de nouveaux rôles en santé, de nouveaux métiers, pour améliorer le pouvoir d’agir des personnes. De nombreux projets ne s’y sont pas trompés : création de nouveaux métiers de pairs-aidants, formalisations de pratiques jusqu’ici informelles, amélioration de pratiques déjà existantes. On trouve aussi des projets qui s’attachent à étendre les fonctions de certains professionnels de santé.

#### Indicateurs d’activité :

- Nombre de personnes formées
- Compétences visées
- Actions mises en place

#### Éléments d’appréciation des moyens

- Description des fiches métiers, des fiches mission
- Description des référentiels de compétences

#### Éléments d’appréciation des processus

- Modes de conception des référentiels,
- Modes de soutien à l’appropriation : processus pédagogique, soutien à distance, supervision....

#### Éléments d’appréciation des résultats

- Satisfaction des personnes formées
- Niveau d’appropriation des référentiels par les personnes concernées

- Évolution de leur sentiment de compétence
- Satisfaction des personnes accompagnées
- Analyse de l'expérience d'accompagnement des personnes

## II-8

### ACTIONS AUPRÈS DES SERVICES CONCERNÉS POUR AMÉLIORER L'ACCÈS AUX RESSOURCES, À LA CITOYENNETÉ, LA QUALITÉ DES RESSOURCES

**Définition :** Les ressources évoquées sont diverses. Il peut s'agir des soins, des droits, comme des ressources qui favorisent l'accès à l'emploi, à la culture, aux activités sociales, au logement, à une alimentation variée ... On s'attend à ce qu'une partie des projets soit consacrée à améliorer l'accès effectif à ces ressources, voire leur qualité. Il ne s'agit pas des actions menées auprès des personnes accompagnées, mais d'actions auprès de ces ressources.

**Argumentaire :** des actions doivent porter sur les ressources pour qu'elles soient plus réactives, plus en phase avec les attentes légitimes des personnes. Ceci renvoie au concept de « health system responsiveness » (OMS, 2000 ; Mirzoev, Kane, 2017). En effet, l'effectivité des accès aux ressources ne dépend pas que des personnes et de leur capacité à s'orienter.

Par exemple, il peut être utile de cartographier les ressources mobilisables, ou de créer, à partir des besoins repérés, des parcours de soins, de santé, ou d'accompagnement *ad hoc* pour répondre aux besoins d'intersectorialité, de « partenariat » entre professionnels, services et organisations, de nécessité d'organisation territorialisée et de leadership.

Ce critère concerne donc toutes les actions ciblant les différents organismes de la Cité qui organisent des actions favorisant les retours à l'emploi, ou l'accès à des activités citoyennes, même bénévoles. Comme il peut aussi concerner l'amélioration de la qualité de l'offre (de soins, éducative...). Ces actions peuvent être conçues et menées avec les personnes accompagnées ou avec des pairs.

**Point de vigilance :** Les effets renseignés dans le cadre du critère I-8 concernent des actions au niveau des ressources (et non celles auprès des personnes accompagnées pour qu'elles y accèdent).

#### Indicateurs d'activité

- Description des actions réalisées auprès des services concernés

- Liste des cartographies des ressources qui ont été élaborées et diffusées auprès des personnes accompagnées et des professionnels
- Types d'actions réalisées en vue de l'aménagement du lieu de travail en fonction du handicap ;
- Actions réalisées pour améliorer l'inclusion sociale (accès à l'emploi, à des activités bénévoles...), pour améliorer la qualité de l'offre de soins, d'accompagnement, éducative...

### Éléments d'appréciation des processus

- Modes de co-construction des nouveaux parcours de santé
- Modes d'identification des besoins non pourvus
- Modalités d'adaptation de l'offre

### Éléments d'appréciation des résultats

- Effets des actions qui visent l'amélioration de l'inclusion sociale en termes d'amélioration du sentiment d'appartenance,
- Évolution de l'expérience des personnes accompagnées

### Bibliographie

Mirzoev T, Kane S. (2017). What is health systems responsiveness? Review of existing knowledge and proposed conceptual framework. *BMJ Glob Health* 2:e000486.

WHO/OMS. (2000). *The World Health Report 2000. Health Systems: Improving Performance*. Geneva: World Health Organization, 215 p.



## DIMENSION 3 : L'EMPOWERMENT COLLECTIF

Dans le cadre de la dimension 1, les personnes ont appris à identifier les facteurs individuels qui pèsent sur leur situation (sur lesquels ils ont la possibilité d'agir directement).

Dans le cadre de cette dimension, il s'agit de développer *l'empowerment* des personnes en favorisant leur esprit critique (Ninacs, 2003 ; Zimmerman, 2000 ; OMS 2018) au moyen d'un processus d'identification à un groupe et d'échanges collectifs : le groupe étant le lieu de prédilection du développement de *l'empowerment*, même individuel (Ninacs, 1995 ; Narayan, 2005, Ibrahim, 2006), surtout pour les plus vulnérables d'entre eux (Le Bossé, Lavallée, 1993). Cela renvoie à un processus de prise de conscience collective lors duquel sont identifiés **les déterminants autres qu'individuels qui impactent la situation de santé des personnes** (critère 2).

L'objectif est ensuite, dans une perspective de promotion de la santé, d'agir sur ces déterminants de santé. Tout en produisant des changements sociaux<sup>19</sup>, cela permet de ne pas faire porter aux personnes la responsabilité de défauts structurels et qu'elles ne se sentent pas fautive de leur situation (Riger, 1993).

À titre d'illustration de cette dimension, on peut citer cet extrait d'un projet financé dans le cadre de cette expérimentation :

« L'objectif principal est de permettre une participation accrue des usagers et des habitants dans la gouvernance et la construction des actions de santé sur le territoire, à tous les niveaux de fonctionnement d'un Pôle de Santé. Au niveau individuel : en enrichissant les pratiques professionnelles des apports des usagers, en proposant la participation d'habitants-relais aux temps de soin. Au niveau territorial : en augmentant les possibilités de diffusion des messages de prévention et d'éducation à la santé sur le territoire par la mise en place d'un réseau de coopérations impliquant les habitants, en partageant une culture commune où l'organisation des soins est un outil co-construit par la communauté plutôt qu'un service délivré à la population par les professionnels ».

Objectiver *l'empowerment* collectif est particulièrement difficile (OMS, 2006, 2018). Cela se fera dans la mesure du possible avec les personnes concernées : « *aider les gens en leur déniaient une part importante dans l'action ne contribue en rien à leur émancipation* » (Alinsky, 1971). Il s'agira :

---

<sup>19</sup> Dont on rappelle que c'est l'objectif principal de *l'empowerment* (Rappaport, cité par Deutsch, 2015).

- de documenter en quoi la participation des personnes accompagnées, ou celle de leurs représentants, permet d'améliorer **les connaissances des accompagnants sur leurs besoins** (critère 1) afin d'en déduire avec elles des actions qui vont y répondre,
- de montrer que l'amélioration de leur **sentiment de contrôle sur les ressources** (critère 3) découle du fait d'avoir pu contribuer collectivement à influencer sur le dispositif d'accompagnement et/ou sur leur environnement, ou sur le système de santé, dans le sens qui répond à leurs attentes.

### **Bibliographie**

Alinsky, S. *Être radical (1971)*, Bruxelles, Aden, 2011, p. 123.

Deutsch, C. "L'empowerment en santé mentale", Sciences et actions sociales [En ligne], N°1 | 2015, mis en ligne le 16 avril 2015, URL : <http://www.sas-revue.org/index.php/13-article-d-accueil/15-l-empowerment-en-sante-mentale>

Le Bossé, Y, Lavallée, M. (1993). Empowerment et psychologie communautaire : aperçu historique et perspectives d'avenir. *Cahiers Internationaux de Psychologie Sociale*, 18, 7-20.

Narayan, D. *Measuring empowerment*, The World Bank, 2005.

Ninacs, W. Empowerment et service social : approches et enjeux, *Service social*, 1995, 44(1), 69-93

Ibrahim SS. From Individual to Collective Capabilities: The Capability Approach as a Conceptual Framework for Self-help. *J Hum Dev* 2006 ; 7:397-416.

Riger, S. What's wrong with empowerment, *American Journal of <community Psychologie*, Vol. 21 n°3, 1993, 279-292

Vallerie, B. *Interventions sociales et empowerment : développement du pouvoir d'agir*, Paris : l'Harmattan, 2012

Zimmerman, M. A. (2000). Empowerment theory: Psychological, organizational, and community levels of analysis. In J. Rappaport & E. Seidman (Eds.), *Handbook of community psychology* (pp. 43-63). Dordrecht, Netherlands: Kluwer Academic Publishers.

OMS, WHO. 2018. Who health evidence network synthesis report 59 : What quantitative and qualitative methods have been developed to measure community empowerment at a national level? 44p.

## III-1

### Connaissances des besoins transversaux et identification des réponses y afférent – avec les personnes accompagnées

**Définition :** Les connaissances à acquérir renvoient aux besoins expérimentés par les personnes accompagnées en général (soit leurs besoins transversaux). Les réponses sont identifiées avec des représentants des personnes concernées et peuvent être mises en œuvre au niveau du dispositif d'accompagnement, ou au-delà.

**Argumentaire :** Identifier ces besoins transversaux est une étape préliminaire pour concevoir des réponses adéquates. Les quatre étapes seront à décrire : recueil de besoin, analyse réalisée, conception des réponses, mise en œuvre des réponses.

#### Éléments d'appréciation des moyens et des processus

- Décrire les espaces permettant l'expression des demandes collectives des personnes accompagnées, les outils pour recueillir leurs besoins.
- Décrire la manière dont les besoins transversaux ont été analysés et les réponses ont été conçues (avec qui, selon quelle méthode, au sein de quelle instance)

#### Éléments d'appréciation des résultats

- Le devenir des besoins énoncés
- Typologie des réponses mises en œuvre à partir de ces informations
- Traçabilité des actions mises en œuvre

## III-2 Identification collective des déterminants de santé autres qu'individuels

**Définition :** Les déterminants de santé autres qu'individuels renvoient aux facteurs économiques, sociaux, culturels, organisationnels .... qui influent sur la situation en santé des personnes.

**Argumentaire :** Il s'agit d'aider les personnes à conscientiser leur situation, en faisant le tri entre les facteurs intrinsèques sur lesquels elles peuvent agir à leur niveau et les facteurs exogènes sur lesquels leur pouvoir individuel est limité et qui convoquent donc une action collective (Ninacs, 1995, Y. Le Bossé, F. Dufort, L. Vandette, 2004 ; Jones, Taylor, 2015 ). Le partage d'expérience est essentiel pour stimuler le développement de leur pouvoir d'agir (Cerezo, Juvé-Udina, Delgado-Hito, 2016) : l'identification de ces facteurs lors de réunions collectives les déculpabilise, permet d'améliorer leur capital social et développe leur esprit critique. En restaurant leur estime d'elles-mêmes, elle les invite à agir, en leur ouvrant des pistes d'action possibles.

**Point de vigilance :** Si des réunions collectives sont impossibles à organiser au sein de la structure, des séances seront quand même consacrées à cette prise de conscience et des orientations vers des groupes déjà constitués seront proposées.

### Indicateurs d'activités

- Description des temps collectifs mis en place, des activités réalisées
- Nombre/types de personnes profitant de ces activités, d'orientations vers des groupes déjà constitués
- Contenu des analyses

### Éléments d'appréciation des moyens et des processus

- Description des outils utilisés et de leurs objectifs
- Matériel recueilli : modalités de transmission, les destinataires
- Description des réunions dédiées (ateliers collectifs, soirées de sensibilisation...)

### Éléments d'appréciation de l'expérience des personnes accompagnées

- Caractérisation des acquis des personnes lors de ce processus (retours d'expériences)

## Bibliographie

Cerezo PG, Juvé-Udina ME, Delgado-Hito P. Concepts and measures of patient empowerment: a comprehensive review. Rev Esc Enferm USP. 2016;50(4):664- 671.

Jones, P., Taylor, J. New Care Models : empowering patients and communities : a call to action for a directory of support, *National Health Service (NHS)*, 2015, 67 p.

Ninacs, W. Empowerment et service social : approches et enjeux. *Service social*, 1995, 44(1), 69–93.

Le Bossé, Y., Dufort, B., Vandette, L. L'évaluation de l'empowerment des personnes : développement d'une mesure d'indice psychosociologiques du pouvoir d'agir, *Revue Canadienne de Santé mentale Communautaire*, 2004, 23(1), 91-114

## III-3

### Le sentiment de contrôle des personnes accompagnées sur les ressources en santé, ou leur environnement, ou le dispositif d'accompagnement

**Définition :** L'empowerment est souvent défini comme un « processus d'action sociale par lequel les individus, les communautés et les organisations acquièrent la maîtrise de leurs vies en changeant leur environnement social et politique pour accroître l'équité et améliorer la qualité de la vie » (Wallerstein, 1992). Le contrôle des ressources renvoie donc au processus par lequel les personnes contribuent aux changements sur leur environnement.

**Argumentaire :** le partage du contrôle sur les ressources en santé aide à bâtir des réponses vraiment adaptées aux besoins des acteurs, notamment des plus faibles. Le sentiment de contrôle des personnes accompagnées s'améliorera d'autant qu'elles auront été associées aux travaux visant à répondre à leurs besoins tels qu'elles les expriment (Ferreira, Castiel, 2009). De fait, le contrôle par les personnes sur les interventions en santé qui les concernent fait partie des critères de mesure de l'empowerment en santé (OMS, 2018).

#### Éléments d'appréciation de l'activité

- Modalités de participation des personnes (ou de leurs représentants) au comité local, aux réunions, comité de suivi, Copil, à l'évaluation du projet ....
- Modes de participation aux instances officielles départementales, régionales, locales, hospitalières, centres de santé....
- Actions réalisées par les personnes accompagnées (au niveau de l'hôpital, du centre de santé, du dispositif d'accompagnement, de la ville, de leur lieu d'hébergement...).

#### Éléments d'appréciation des processus

- Facteurs influant sur la participation
- Niveaux de participation constatés

#### Éléments d'appréciation des résultats

- Expérience des personnes en termes de participation (évolution de leur sentiment de contrôle...)
- Changements produits : personnes accompagnées devenues bénévoles, volontaires, dans l'association, la structure, le dispositif ...

#### Bibliographie

Ferreira, M. S., Castiel, L.D. Which empowerment, which Health Promotion? Conceptual convergences and divergences in preventive health practices, *Cad. Saúde Pública*, Rio de Janeiro, 25(1):68-76, jan, 2009

Wallerstein, N. Powerlessness, empowerment, and health: implications for health promotion programs, *Am J Health Promot*, 1992, Jan-Feb ; 6(3) : 197-205

WHO/OMS. 2018. Who health evidence network synthesis report 59 : What quantitative and qualitative methods have been developed to measure community empowerment at a national level? 44p.

## DIMENSION 4 : L'EMPOWERMENT ORGANISATIONNEL

Une organisation *empowered* peut être comprise comme un espace où les personnes, tant individuellement que collectivement, mettent en commun leurs capacités et leurs ressources, ce qui mène, en fin de compte, à la compétence de l'organisation (Ninacs, 2003). Comme les autres types *d'empowerment*, celui-ci repose sur la reconnaissance de la compétence et des capacités des acteurs concernés de choisir, décider et agir.

L'évolution de l'*empowerment* organisationnel est étroitement liée aux capacités des personnes qui font vivre ses instances vitales, en particulier les membres de ses structures opératoires et décisionnelles (Ninacs, 2003). L'organisation sert de lieu *d'empowerment* pour ses membres ou pour les autres personnes qui y participent (Ninacs, 2003). Ces derniers doivent donc avoir des objectifs partagés (Nixon, 1994) et mettre en commun leurs capacités et ressources (Ninacs, 2003) et transférer entre eux leurs compétences (Ninacs, 2010). Dans ce contexte, il est important de veiller à la qualité de la participation en analysant les processus mis en œuvre, notamment décisionnels, pour soutenir leur pouvoir d'agir. En particulier, il s'agira de faire en sorte que tous les partenaires<sup>20</sup> **participent de façon effective au sein des instances de pilotage des dispositifs**, en encourageant leur *empowerment* (critère 1).

Les orientations prises devront être arbitrées en fonction de l'atteinte des objectifs que l'organisation (le dispositif) s'est fixée. En particulier, il convient de veiller à leur congruence avec les attentes des personnes accompagnées, et en particulier avec **leur sentiment d'utilité vis-à-vis de l'offre d'accompagnement et l'usage qu'elles en font** (critère 2). D'où le fait que les orientations du dispositif puissent évoluer. Ces **éventuelles évolutions, qui témoignent du pouvoir d'agir et de décider des membres de l'organisation, seront décidées collectivement, avec l'ensemble des partenaires, en concertation avec les acteurs de terrain** (critère 3).

### Bibliographie

Ninacs, W. (2003). Empowerment : un guide conceptuel et outil d'évaluation de l'intervention sociale et communautaire, *La Clé, La coopérative de consultation en développement*

Ninacs, W. (2008). *Empowerment et intervention : Développement de la capacité d'agir et de la solidarité*. Québec. Les presses de l'Université Laval

Nixon, B. (1994) "Developing an Empowering Culture in Organizations", *Empowerment in Organizations*, Vol. 2 Issue: 1, pp.14-24

<sup>20</sup> On entend dans ce contexte par « partenaire », les personnes représentant les structures associées au projet.

## IV-1

### Participation effective des partenaires au sein des instances de pilotage et de gouvernance du projet

**Définition :** ce critère renvoie au partenariat entre tous les acteurs associés au dispositif. Cela peut également concerner les acteurs opérationnels qui devront représenter toutes les structures associées au dispositif.

**Argumentaire :** certains collectifs sont fortement cohésifs et alimentent un sentiment d'appartenance (Nelson, Prilleltensky, 2010). On peut penser que cela facilite les processus démocratiques. Mais d'autres pourraient l'être moins, tels les regroupements plus opportunistes, ou imposés. Or, le principe du partenariat figurait dans l'appel à projet. Les acteurs de terrain, opérationnels, pourraient également venir participer aux instances de gouvernance, pour les éclairer à partir de leurs constats de terrain. En particulier, quand le dispositif est porté par une seule structure, le partenariat concernera ces acteurs de terrain.

#### Exemples d'indicateurs d'appréciation du partenariat <sup>21</sup>

- Satisfaction des partenaires vis-à-vis la collaboration
- Capacité du partenariat à favoriser l'atteinte des objectifs du projet
- Degré de participation des partenaires à la prise de décision
- Perception des partenaires à l'égard du partenariat
- Taux de participation des partenaires aux rencontres liées au projet

#### Bibliographie

Nelson, G., Prilleltensky, I. *Community psychology : In Pursuit of Liberation and well-being*, Macmilian International Higher Education, 2010, 640 p.

## IV-2 Adaptation en continu de l'offre d'accompagnement à partir de l'usage et du sentiment d'utilité des personnes accompagnées

<sup>21</sup> Selon l'Institut National de Santé Publique du Québec : <https://www.inspq.qc.ca/en/node/6352>

### Définitions

Le sentiment d'utilité des personnes sur l'accompagnement est à questionner auprès d'elles, au regard des objectifs qu'elles se sont données. « L'utilité se rapporte au caractère de ce qui est ou peut être avantageux, qui satisfait un besoin. Cette valeur a une importance en fonction d'une finalité donnée : quelque chose est utile comme moyen d'atteindre une fin jugée bonne » (Filiatrault, Désy, Leclerc, 2015).

L'usage est un autre moyen de renseigner l'utilité. Si l'usage de l'offre d'accompagnement est faible, cela invite à se questionner sur l'intérêt ou l'acceptabilité de l'offre d'accompagnement, donc à la modifier. On entend par « offre d'accompagnement du dispositif » l'offre en général, pas celle qui concerne une personne en particulier.

### Argumentaire

Le sentiment d'utilité des personnes sur l'accompagnement dont elles bénéficient est la valeur à l'aune de laquelle guider les actions. Il s'agit de ne pas déconnecter l'offre d'accompagnement des attentes individuelles. Donc, de veiller régulièrement à leur adéquation, quitte à faire évoluer l'offre. Ce critère a été intégré dans cette dimension car ces données doivent être remontées au sein des instances décisionnelles pour en tirer les leçons qui s'imposent. Cela convoque un processus réflexif, où l'exercice de jugement intègre les données factuelles telles qu'elles émanent des personnes accompagnées.

### Indicateurs d'activité

Usage de l'offre : nombre de personnes accompagnées prévues/accompagnées, nombre d'actions prévues/délivrées, nombre de participants aux séances collectives ...

### Éléments d'appréciation de l'expérience des personnes (via des questionnaires ou des entretiens)

Sentiment d'utilité des personnes accompagnées sur l'accompagnement dont elles bénéficient, au regard des objectifs convenus avec elles.

### Bibliographie

Filiatrault, F., Désy, M., Leclerc, B. Référentiel de valeurs pour soutenir l'analyse éthique des actions en santé publique, *INSPQ*, 2015.



## IV-3

### Concertations entre partenaires et acteurs de terrain pour décider des réorientations éventuelles

#### Définition

Il s'agit de décider collectivement et en concertation entre les partenaires et les acteurs de terrain, des réorientations éventuelles qui découlent du critère précédent. La concertation dépasse la simple consultation : c'est un processus formel et décisionnel de mise en commun d'analyse et de solution à des problèmes reconnus (INSPQ, 2002).

#### Argumentaire

Afin d'identifier les actions les plus pertinentes à promouvoir, une concertation large est encouragée. En particulier, l'expertise des personnes de terrain est à prendre en compte. Cela sert *l'empowerment* de l'organisation en ce sens que cela la libère d'orientations antérieures qui n'auraient plus lieu d'être.

#### Éléments d'appréciation des processus

Adaptabilité de l'offre d'accompagnement du dispositif, réunions dédiées, acteurs présents...

#### Bibliographie

INSTITUT NATIONAL DE SANTÉ PUBLIQUE DU QUÉBEC. La santé des communautés : perspectives pour la contribution de la santé publique au développement social et au développement des communautés, avril 2002, 50 p.

### Bibliographie générale

Alinsky, S. (2011). *Être radical (1971)*, Bruxelles, Aden, p. 123.

Anderson, R. Funnell, M. (2010). Patient Empowerment: Myths and Misconceptions, *Patient Educ Couns.* 79(3): 277–282.

Appadurai A. (2004). *The Capacity to Aspire: Culture and the Terms of Recognition*. In: Cult. Public Action. 1 edition, (V Rao, M Walton, Eds), Stanford, Calif, Stanford Social Sciences.

Aujoulat, I (2007a). *L'empowerment des patients atteints de maladie chronique*. Thèse de doctorat, Université catholique de Louvain.

Aujoulat I, D'Hoore W, Deccache A. (2007b). Patient empowerment in theory and practice: polysemy or cacophony? *Patient Educ Couns.*66(1):13-20

Bacqué, M.H. Biewener, C. (2013). *L'empowerment, une pratique émancipatrice ?* Paris : La Découverte, 175 p.

Bandura, A. (1997). *Self-efficacy: The exercise of control*. New York : Freeman.

Barr PJ, Scholl I, Bravo P, Faber MJ, Elwyn G, McAllister M. (2015). Assessment of patient empowerment: a systematic review of measures. *PLoS One.* 10(5):e0126553.

Bravo et al. (2015). Conceptualising patient empowerment: a mixed methods study, *BMC Health Services Research*, 15:252

Calvès, A.E. (2009). « Empowerment » : généalogie d'un concept clé du discours contemporain sur le développement », *Revue Tiers Monde*, 4 (200) : 735-749.

Cerezo PG, Juvé-Udina ME, Delgado-Hito P. (2016). Concepts and measures of patient empowerment: a comprehensive review. *Rev Esc Enferm USP.* 50(4):664- 671.

Cramm, J. Niboer, A. (2016). Is “disease management” the answer to our problems? No! Population health management and (disease) prevention require “management of overall well-being” *BMC Health Services Research*, 16 : 500

Collet et al. (2006). Logiques de recours aux soins des consultants de centres de soins gratuits : Enquête Préalog, 1999-2000, *IRDES*

Cross, R., Woodall, J. Warwick-Booth, L. (2017). Empowerment : challenges in measurement, *Global Health Promotion*, 175797591770330

Cyril S, Smith BJ, Renzaho A. (2016). Systematic review of empowerment measures in health promotion. *Health Promot Int.* 4:809–26.

Danvers, F. (2003). 500 mots clés pour l'éducation et la formation tout au long de la vie : 1 700 ouvrages référencés, 1992-2002, Lille : Presses universitaires du Septentrion

Deci, R. Ryan, E. (1987). The support of Autonomy and the Control of Behavior, *Journal of Personality and Social Psychology*, 53(6), 1024-1037

Deci, R. Ryan, E. (2000). Self-Determination Theory and Facilitation of Intrinsic Motivation, Social Development, and Well-Being, *American Psychologist*, 55(1) 68-78

- Deutsch, C. (2015). "L'empowerment en santé mentale", *Sciences et actions sociales* [En ligne], N°1 | 2015, mis en ligne le 16 avril 2015, URL : <http://www.sas-revue.org/index.php/13-article-d-accueil/15-l-empowerment-en-sante-mentale>
- Dewey, J. (2010). *Le public et ses problèmes* (1927), Paris : Folio, 336 p.
- Dodson S. et al. (2015). Health literacy toolkit for low - and middle- income countries : a series of information sheets to empower communities and strengthen health systems. New Delhi : *World Health Organization, Regional Office for South-East Asia*
- Donabedian, A. (1988) The quality of care: How can it be assessed? *Journal of the American Medical Association*, 260, 1743-1748
- Dufour *et al.* (2014). « L'accompagnement pour améliorer les pratiques professionnelles en santé publique », *Santé Publique*, 3 (26), 317-321.
- Educasol (2017). *Mobiliser le lien social pour renforcer le pouvoir d'agir : 30 expériences d'éducation à la citoyenneté et à la solidarité internationale* [en ligne] [http://www.educasol.org/IMG/pdf/educasol\\_version\\_web2\\_24mars.pdf](http://www.educasol.org/IMG/pdf/educasol_version_web2_24mars.pdf)
- Edge, I., Kagan, C., Stewart, A. (2003). Living Poverty in the UK: Community Psychology as Accompaniment. <http://www.compsy.org.uk/LivingPoverty5b.pdf>
- Ferreira, M. S., Castiel, L.D. (2009). Which empowerment, which Health Promotion? Conceptual convergences and divergences in preventive health practices, *Cad. Saúde Pública*, Rio de Janeiro, 25(1), 68-76
- Fetterman, D. (1994). Empowerment Evaluation, *American Journal of Evaluation*, 15(1), 1-15
- Fetterman, D.M., Kaftarian, S., and Wandersman, A. (1996). *Empowerment Evaluation: Knowledge and Tools for Self-assessment and Accountability*. Thousand Oaks, CA: Sage
- Fontan, J.M., Lachance, E. (2005). Pour une évaluation de cinquième génération, *Cahiers de l'ARUC-ÉS*, 2005, n°C-18-27p.
- Gibson, C. (1991). A concept analysis of empowerment, *Journal of Advanced Nursing*, 16, 354-361
- Herbert et al. (2009). A Systematic Review of Questionnaires Measuring Health-Related Empowerment, *Research and Theory for Nursing Practice: An International Journal*, 23 (2), 107-132
- Honneth, A. (2000). *La lutte pour la reconnaissance*. Paris : Éditions du Cerf
- Ibrahim SS. (2006). From Individual to Collective Capabilities: The Capability Approach as a Conceptual Framework for Self-help. *J Hum Dev*, 7:397-416.
- Kieffer, C. (1984). « Citizen Empowerment: A Developmental Perspective », dans Julian Rappaport, Carolyn Swift et Robert Hess (dir.), *Studies in Empowerment: Steps Toward Understanding and Action*. New York: The Haworth Press, p. 9-36.
- Labonte R. (1990). « Empowerment : Notes on Professional and Community Dimensions », *Canadian Review of Social Policy / Revue canadienne de politique sociale*, n° 26 : 64-75.
- Le Bossé, Y. (1996). Empowerment et pratiques sociales : illustration du potentiel d'une utopie prise au sérieux, *Nouvelles pratiques sociales*, n° 91, 127-145.
- Le Bossé, Y. (2003). De l'habilitation au pouvoir d'agir : vers une appréhension plus circonscrite de la notion d'empowerment, *Nouvelles pratiques sociales*, vol. 16, n° 2, p. 30-51.
- Le Bossé, Y., Lavallée, M. (1993). Empowerment et psychologie communautaire : aperçu historique et perspectives d'avenir. *Cahiers Internationaux de Psychologie Sociale*, 18, 7-20.

- Le Bossé, Y., Dufort, B., Vandette, (2004). L. L'évaluation de l'empowerment des personnes : développement d'une mesure d'indice psychosociologiques du pouvoir d'agir, *Revue Canadienne de Santé mentale Communautaire*, 23(1), 91-114
- Manstead et al. (1998). Distinguishing Between Perceived Behavioral Control and Self Efficacy in the Domain of Academic Achievement Intentions and Behaviours, *Journal of Applied Social Psychology*, 28(15), 1375-1392
- McAllister M, Dunn G, Payne K, Davies L, Todd C. (2012). Patient empowerment: the need to consider it as a measurable patient-reported outcome for chronic conditions. *BMC Heal Serv Res.* 12 :157
- Meyer, T. Verliac, J.F. (2004). Auto-efficacité : quelle contribution aux modèles de prédiction de l'exposition aux risques et de la préservation de la santé ? *Autour de l'oeuvre d'Albert Bandura, Savoirs*, hors série, 117-134
- Michel, M. (2013). De l'éducation à l'accompagnement, quelles questions pour le travail social ? *Vie Sociale*, 4(4), 177-190
- Mirzoev T, Kane S. (2017). What is health systems responsiveness? Review of existing knowledge and proposed conceptual framework. *BMJ Glob Health* 2:e000486.
- Narayan, D. (2005) *Measuring empowerment*, The World Bank
- Nelson, G., Prilleltensky, I. (2010). *Community psychology : In Pursuit of Liberation and well-being*, Macmilian International Higher Education, 640 p.
- Ninacs, W. (1995). Empowerment et service social : approches et enjeux. *Service social*, 44(1), 69-93.
- Ninacs, W. (2002). *Types et processus d'empowerment dans les initiatives de développement économique communautaire au Québec*, Thèse de Sciences Sociales, Université de Laval, Québec
- Ninacs, W. (2003). Empowerment : un guide conceptuel et outil d'évaluation de l'intervention sociale et communautaire, *La Clé, La coopérative de consultation en développement* [en ligne] <http://envision.ca/pdf/w2w/Papers/NinacsPaper.pdf>
- Ninacs, W. (2008). *Empowerment et intervention : Développement de la capacité d'agir et de la solidarité*. Québec. Les presses de l'Université Laval.
- Nixon, B. (1994) "Developing an Empowering Culture in Organizations", *Empowerment in Organizations*, Vol. 2 Issue: 1, pp.14-24
- Nutbeam, D. (2000). Health literacy as a public health goal: a challenge for contemporary health education and communication strategies into the 21st century, *Health Promotion International*, 15(3), 259-267
- Papineau, D., Kiely, M. (1996). Participatory Evaluation in a Community Organization : Fostering Stakeholder Empowerment and Utilization, *Evaluation and Program Planning*, 19(1), 79-93
- Paugam, S. (2013). *Le lien social*. Paris : PUF, Coll. Que sais-je ? 128 p.
- Paul. M. (2004). L'accompagnement : une posture professionnelle spécifique, Paris : l'Harmattan, 351 p.
- Paul, M. (2009). Accompagnement, *Recherche et Formation*, 62, p. 91-108

- Paul, M. (2012). L'accompagnement comme posture professionnelle spécifique: L'exemple de l'éducation thérapeutique du patient. *Recherche en soins infirmiers*, 110,(3), 13-20.
- Paul, M. (2016). La démarche d'accompagnement : repères méthodologiques et ressources théoriques, Belgique : DeBoeck, 234 p.
- Rappaport, J. (1981). In praise of paradox : a social policy of empowerment over prevention, *American Journal of Community Psychology*, 9(1), p. 2-25
- Rappaport, J. (1984). Studies in empowerment : introduction to the issue, *Prevention in Human services*, 3, 1-2
- Rappaport, J., Seidman, E. (2000) (Eds.), *Handbook of community psychology* (pp. 43-63). Dordrecht, Netherlands: Kluwer Academic Publishers
- Rappaport, J. (1987). Terms of Empowerment/ Exemplars of Prevention : Toward a Theory for Community Psychology, *American Journal of Community Psychology*, 15(2), 121-148
- Ridde, V., Robert, E., Guichard, A., Blaise, P., & Van Holmen, J. (2011). L'approche *Realist* à l'épreuve du réel de l'évaluation des programmes. *CJPE*, 26(3), 37-59
- Riger, S. (1993). What's wrong with empowerment, *American Journal of Community Psychology*, 21(3), 279-292
- Rosenberg, M. (1979). *Conceiving the Self*. New York : Basic Books
- Rotter, J.B. (1966). Generalized expectancies for internal versus external control of reinforcement, *Psychological Monographs*, 80, 1, Serial n° 609
- Ruger, J. (2010). Health Capability : Conceptualization and Operationalization, *American Journal of Public Health*, 100(1) 41-49
- Schulzont PJ. (2014). Social influences of health literacy and patient em- powerment. *Patient Educ Couns*, 94 :2-3.
- Sen A. (1985). *Commodities and Capabilities*. Amsterdam : North- Holland
- Sen A. (1993). *Capability and Well-Being*. in: World Institute for Development Economics Research, (MC Nussbaum, A Sen, Eds), *Qual. Life*, Oxford [England]: New York, Clarendon Press, Oxford University Press.
- Tones, K. Tilford, S. (2001). *Health promotion : Effectiveness, Efficiency and Equity*, Nelson Thornes, 524 p.
- Vallerie, B. Développement du pouvoir d'agir des personnes et des collectivités (empowerment) et pratiques sociales, [en ligne] <https://projet.liris.cnrs.fr/cnriut08/actes/articles/1000.pdf>
- Vallerie, B., Le Bossé, Y. (2006). « Le développement du pouvoir d'agir (*empowerment*) des personnes et des collectivités : de son expérimentation à son enseignement », *Les Sciences de l'éducation - Pour l'Ère nouvelle*, 39 (3), pp. 87-100.
- Vallerie, B. (2012). *Interventions sociales et empowerment : développement du pouvoir d'agir*, Paris : l'Harmattan
- Verheeke, E. (2001). Gestion de la maladie et du traitement : étendue et qualité du rôle joué par le patient, *Rev Med Suisse*, 3, 21506
- Watkins, M. (2015). Psychosocial Accompaniment, *Journal of Social and Political Psychology*, 3(1), 324-341
- Wallerstein, N. (1992). Powerlessness, empowerment, and health: implications for health promotion programs, *Am J Health Promot*, Jan-Feb ; 6(3) : 197-205
- Zimmerman, M.A. (1984). Taking aim on empowerment research: On the distinction between individual and psychological conceptions. *American Journal of Community Psychology*, 18(1), 169-177.

Zimmerman, M. (2000). « Empowerment theory : Psychological, organizational, and community levels of analysis ». In J. Rappaport & E. Seidman (Eds.), *Handbook of community psychology* (pp. 43-63). Dordrecht, Netherlands: Kluwer Academic Publishers,

## Rapports, lois

HAS (2017). *La médiation en santé pour les personnes éloignées des systèmes de prévention et de soins : Référentiel de compétences, de formation et de bonnes pratiques* [en ligne] [https://www.has-sante.fr/portail/upload/docs/application/pdf/2017-10/la\\_mediation\\_en\\_sante\\_pour\\_les\\_personnes\\_eloignees\\_des\\_systemes\\_de\\_preve....pdf](https://www.has-sante.fr/portail/upload/docs/application/pdf/2017-10/la_mediation_en_sante_pour_les_personnes_eloignees_des_systemes_de_preve....pdf)

INSTITUT NATIONAL DE SANTÉ PUBLIQUE DU QUÉBEC. (2002). *La santé des communautés : perspectives pour la contribution de la santé publique au développement social et au développement des communautés*, 50 p.

Filiatrault, F., Désy, M., Leclerc, B. (2015). Référentiel de valeurs pour soutenir l'analyse éthique des actions en santé publique, INSTITUT NATIONAL DE SANTÉ PUBLIQUE DU QUÉBEC, [en ligne] [https://www.inspq.qc.ca/pdf/publications/2010\\_Referentiel\\_Valeurs\\_Analyse\\_Ethique.pdf](https://www.inspq.qc.ca/pdf/publications/2010_Referentiel_Valeurs_Analyse_Ethique.pdf)

Loi 2009-879 du 21 juillet 2009 portant réforme de l'hôpital et relative aux patients, à la santé et aux territoires. JORF n°0167

Luttrell, C. Quiroz, S. (2008). Understanding and operationalising empowerment, Working Paper, *Overseas Development Institute (ODI)*, 39 p.

Jones, P., Taylor, J. (2015). New Care Models : empowering patients and communities : a call to action for a directory of support, *National Health Service (NHS)*, 67 p.

Saout, C.« *Cap Santé* », *Rapport en vue du cahier des charges des expérimentations des projets d'accompagnement à l'autonomie prévues par le projet de loi de modernisation de notre système de santé*, Ministère des Affaires sociales et des droits des femmes, 71 p.

Sunol, R., Donabedian, A. Somekh, D. (2014). Empowering patients in the management of chronic disease (EMPATHiE), Final Summary Report, *Health Programme of the European Union*, 26 p.

Wallerstein N (2006). What is the evidence on effectiveness of empowerment to improve health ? Copenhagen, *WHO Regional Office for Europe (Health Evidence Network report )*; 2006 ; 37 p.

WHO/OMS. (2000). *The World Health Report 2000. Health Systems: Improving Performance*. Geneva: World Health Organization, 215 p.

WHO/OMS (2008). *Closing the gap in a generation: health equity through action on the social determinants of health: Commission on Social Determinants of Health*, 246 p.

WHO/OMS (2018). *Who health evidence network synthesis report 59 : What quantitative and qualitative methods have been developed to measure community empowerment at a national level?* 44p.

## Annexe 1 : résumés des projets

### Projets financés en 2016

#### **Capitalisation et formalisation d'outils et de pratiques pour l'accompagnement à l'autonomie en santé sur la base de l'expérience de l'AFM-Téléthon en vue de leur reproductibilité et transférabilité**

Des Référents Parcours de Santé (RPS) sont salariés de l'AFM-Téléthon depuis 1987. Ils accompagnent les personnes atteintes de maladies neuromusculaires à l'autonomie en santé en renforçant leurs compétences à agir pour bénéficier d'une meilleure qualité de vie et pour avoir les réponses adaptées à leurs besoins. Les projets de vie individuels sous tendent toutes les actions des RPS. Elles sont élaborées avec la personne concernée à partir des concepts à l'œuvre dans la Classification Internationale du Fonctionnement (CIF) : la caractérisation des conséquences de la maladie, l'évaluation globale de la situation et du parcours de santé, l'identification des aspirations et potentialités de la personne, les éléments de la demande. Puis elles sont mises en œuvre à partir d'objectifs fixés par la personne et évaluées. Depuis peu de temps, les RPS s'appuient sur une « méthode d'analyse et d'observation de la situation des personnes » permettant d'aboutir au « projet personnalisé d'accompagnement de la personne dans son parcours de santé ». La finalité du projet est de mettre en œuvre une démarche de renforcement, d'optimisation et de formalisation des pratiques jusque là empiriques des RPS. Il s'agit également de rendre visible l'offre des

Services régionaux, de modéliser et harmoniser les pratiques et les méthodes d'empowerment utilisées et de les analyser à partir de leur effet sur les capacités des personnes.

Deux projets sont financés dans des contextes sociogéographiques très hétérogènes (Normandie et Ile de la Réunion). Au total, sur ces sites, 1905 personnes bénéficieront du dispositif, dont 255 nouvelles personnes.

### **Médiation en santé et santé communautaire combinés à un service de santé de premier recours pour une plus grande autonomie en santé des personnes**

Ce projet articule des actions collectives en santé communautaire consistant en l'ouverture d'espaces animés par un-e médiateur/trice en santé et le déploiement d'un dispositif de médiation en santé se positionnant en premier recours sur trois territoires de la ville. Une fois formés, six « médiateurs en santé de premier recours » (dont trois déjà en activité au sein de la CASE DE SANTÉ) :

- seront dans une démarche d' « aller-vers » les personnes du territoire, dans l'objectif de créer des conditions favorables à l'appropriation de leurs questions de santé via plusieurs modalités d'interventions : accompagnements physiques en individuel, orientations, parcours de veille dans le quartier, points d'information Santé/Droits sur le quartier, visites à domicile, ...
- animeront des espaces collectifs prenant la forme soit de cycles d'ateliers en santé communautaire abordant trois pathologies chroniques (Diabète, MCV, BPCO) ainsi que des espaces « conditions de vie » (Santé/Logement, Santé/Travail...), soit la forme d'un espace collectif territorial en santé ouvert aux habitant-e-s du quartier. Une partie de ces cycles visera à améliorer les capacités en santé des participant-e-s et une deuxième partie sera consacrée au développement d'un projet commun
- feront émerger des projets partagés et participeront à leur mise en œuvre
- mobiliseront les ressources des professionnel-le-s dans ces espaces, que ce soit des professionnel-le-s médicaux ou sociaux de la Case de Santé, des patient-e-s expert-e-s, ou des professionnel-le-s apportant un appui logistique et technique aux projets émergeant au sein des collectifs

Ce projet vise parallèlement à ces actions à définir le métier de médiateur/trice en santé de premier recours (créer un référentiel métier et établir une formation).

### **Accompagnement à l'autonomie des adolescents et jeunes adultes de 11 à 21 ans sur les problématiques de santé liées au surpoids et à l'obésité en région Bourgogne Franche Comté**

Ce projet entend améliorer le bien-être et la qualité de vie de jeunes de 11 à 21 ans particulièrement exposés à une problématique de surpoids et/ou d'obésité, bénéficiant ou ayant bénéficié d'interventions socioéducatives. Il s'agit de développer leur pouvoir d'agir et d'améliorer leur bien-être et leur qualité de vie vis-à-vis de l'estime de soi et de l'image corporelle, ainsi que d'améliorer les pratiques des professionnels de l'intervention socioéducative au niveau de leur accompagnement en santé. Il sera proposé aux professionnels un apport de connaissances, un travail sur leurs perceptions du bien-être, de la santé nutritionnelle, du surpoids et de l'obésité, une formation sur les démarches participatives et un maillage avec les acteurs de l'ETP. Du côté des jeunes, il s'agit, après avoir identifié leurs perceptions du bien-être et de la santé nutritionnelle, de les accompagner dans leur capacité à agir sur ces problématiques en développant une méthodologie participative et une approche par les pairs pour leur permettre d'élaborer par eux-mêmes des stratégies d'intervention en promotion de la santé et des actions d'éducation pour la santé.. Ils seront considérés comme des référents santé dans leur milieu de vie (fermés et ouverts : n=6). Une aide à l'écriture, à la prise de parole en public, leur seront proposées afin de développer des actions de communication valorisant leur projet. 350 bénéficiaires sont prévus.

### **Projet expérimental pour l'autonomie en santé de Sid'Aventure**



Ce projet s'adresse aux personnes vivant avec le VIH/Sida, un cancer du sein, un cancer de la prostate ou la maladie de Parkinson à l'île de la Réunion. Certaines d'entre elles sont hébergées en appartement de coordination thérapeutique dont l'association est gestionnaire.

Un programme d'accompagnement intégrant un programme d'ETP spécifique à chaque pathologies (Connaître sa maladie et ses traitements, préserver ses capacités physiques et psychologiques, acquérir des compétences psychosociales, en littératie en santé, en diététique, activités physique...) va être élaboré et proposé à l'accréditation. Il sera coordonné par un infirmier et intégrera des patients-experts formés par Sid'Aventure en partenariat avec le CISS. Il vise le maintien ou le développement de l'autonomie en santé des patients dans toutes ses dimensions physique, psychique et sociale. Des soins support sont proposés dans le cadre de l'accompagnement intégrant également des actions de prévention secondaires.

Une partie du projet est consacré à la création d'un « Living Lab » en autonomie en santé. Cela devrait déboucher sur de nouvelles méthodes et technologies comme des aides techniques et des méthodes éducatives (aides techniques innovantes visant la gestion de la maladie au quotidien, l'aménagement du domicile, des univers virtuels immersifs à partir de 2020, la participation à des projets de biotechnologie...). Ces projets sont obligatoirement promus par les patients-experts. Ce Living Lab va intégrer le Forum des Living Labs en Santé et Autonomie et tentera d'obtenir sa certification par l'association belge ENOLL.

Des formations à destination des professionnels seront proposées sur les nouvelles méthodologies et technologies pour l'autonomie en santé. Les thèmes des formations seront définis en fonction des besoins recensés et des projets innovants mis en œuvre par le Living Lab.

Le projet concerne 50 patients par an adressés aussi bien par la médecine de ville que les structures hospitalières publiques et privées.

### **Équipe Régionale d'Accompagnement et d'Intervention (ERASME) : un dispositif pour renforcer l'autonomie des personnes atteintes d'une épilepsie**

Ce projet prévoit de créer une équipe mobile régionale composée d'un neurologue, une infirmière, un ergothérapeute, une assistante sociale, une psychologue et une assistante administrative dont l'objectif est d'animer et coordonner un réseau de professionnels dédiés à la prise en charge des patients atteints d'une épilepsie sévère. Les médecins y orienteront des patients épileptiques en situation de vulnérabilité pour qu'ils bénéficient d'ETP, de groupes de paroles, de bilans psychologiques, de consultations d'insertion socio-professionnelles et d'aides aux démarches administratives. Des documents d'information seront accessibles par le biais d'une plateforme en ligne. De l'entraide entre pairs sera organisée. Le tout s'inscrivant dans les objectifs d'informer les patients épileptiques sur la maladie, de les aider à choisir leur projet de vie, à faire valoir leurs droits, à développer leur empowerment. Les situations les plus complexes feront l'objet d'une analyse multidisciplinaire et pourront nécessiter des expertises complémentaires, organisées au plus près du domicile du patient. Parallèlement, une information/formation sur l'épilepsie sera diffusée vers différents professionnels (MDPH, acteurs sanitaires de proximité, de l'orientation scolaire...). 300 personnes/ an sont concernées par ce projet.

### **Accompagnement évolutif et solidaire**

Le Projet ACESO (ACcompagnement Evolutif et Solidaire) compte 24 partenaires dont 14 structures (associatives et professionnelles) qui portent des actions d'accompagnement. L'objectif de ce projet est l'amélioration des pratiques à partir d'une analyse collective des programmes existants selon les critères co-construits entre les partenaires dont l'organisme de recherche. Il s'agit de repérer ce qui est fait, ce qui marche, ce qui doit être amélioré, ce qui pourrait être mutualisé dans un objectif commun d'encapacitation (empowerment) des personnes malades chroniques. Des outils de partage (parmi lesquels des outils digitaux) seront construits pour faciliter cette analyse. Dans un second temps, émergeront des critères qui serviront à juger de la qualité, de l'efficacité et de l'économicité des interventions. L'objectif est de produire des accompagnements accessibles, innovants, co-construits avec les personnes. La population bénéficiaire estimée est de 5000 personnes.

### **Équipe Mobile Pédagogique de Prévention et de Soutien aux Personnes souffrant de Maladie Chronique ou en situation à risques**

Il s'agit de concevoir et de diffuser une application numérique interactive de suivi de vie destinée à des personnes précaires, isolées, vivant avec une maladie chronique ou ayant une conduite addictive. Après une période de test auprès de bénéficiaires appartenant à la population-cible, cette application sera proposée à 60 usagers par un professionnel du médico-psychosocial. L'application sera installée à domicile par les professionnels et il sera proposé une formation à l'utilisation de l'outil informatique en général. Un effort sera fait pour rendre l'application accessible Il s'agit d'un outil motivationnel destiné à aider l'utilisateur à conscientiser ses choix d'hygiène de vie au quotidien, à évaluer leurs conséquences sur sa santé, à le responsabiliser. Il sera possible de communiquer en temps réel et en différé avec des professionnels et de contacter une équipe mobile d'intervenants qui accompagnera, informera, aidera les usagers à trouver des aménagements pour limiter les risques d'aggravation de la maladie ou sa transmission. Une de ses fonctions permettra de publier des témoignages d'usagers sur leur vécu. Toutes les données, après anonymisation, seront recueillies et analysées.

Par ailleurs, des groupes de paroles encadrés par des professionnels vont être proposés, ainsi que des ateliers thématiques collectifs physiques et skype (estime de soi, gestion du stress, IST, vaccination, topologie de certaines maladies...). Le concept d'éducation par les pairs sera privilégié.

60 bénéficiaires sont prévus (30 avec appli et formation/ appli + 30 avec formation/appli et accompagnement au sujet de l'appli) ensemble des services) + un groupe contrôle de 30 personnes.

## **Pôle de renforcement des compétences**

Le projet vise à déconstruire les représentations et les dynamiques sociales autour des usagers de drogues pour faire émerger un positionnement différent par la construction d'un espace de parole et d'action qui va venir enrichir des perspectives plus globales de prévention, de soin et de réhabilitation sociale. Il s'agit de développer un pôle d'intervention auprès d'usagers de drogues précarisés qui vise à leur donner une place centrale, à développer leur empowerment au moyen d'une approche communautaire structurée ayant pour objectifs de :

- renforcer les connaissances et promouvoir la littéracie des usagers en santé
- renforcer les compétences psychosociales et soutenir l'empowerment des usagers
- développer les capacités d'agir des usagers avec leur santé et leur environnement

Le Pôle se développe autour de 4 axes d'intervention :

1. Appropriation d'outils et techniques et de connaissances en santé :
  - Ateliers de prévention, de réduction des risques et d'éducation à la santé co-construits avec les usagers
  - Analyse et information sur les produits consommés avec Spectrométrie à IR et CCM
  - Naloxone Take Home : formation des usagers à la prévention des décès par overdose
  - Premiers secours : formation des usagers aux premiers secours
2. Participation communautaire :
  - Action de Prévention Communautaire : action collaborative de ramassage de seringues
  - Les usagers Auxiliaires d'accueil pairs : participation des usagers à l'accueil
3. Soutien à la mobilisation et à l'expression des usagers :
  - Le Conseil de la Vie Sociale : un outil transversal de mobilisation des usagers
  - Médiation artistique et culturelle : mise en œuvre de projets culturels et artistiques avec les usagers
  - La bibliothèque : bibliothèque autogérée par les usagers
4. Life and social skills :
  - Autour du tatouage : action individuelle et collective autour des pratiques de tatouage
  - Le chien comme médiateur social : ateliers autour des chiens, dressage et soins
  - Atelier réparation et retouche de vêtements et sacs
  - Soutien communautaire dans l'accompagnement social et à la vie quotidienne

Les activités de chaque axe peuvent être adaptées selon les propositions des usagers au cours du développement du Pôle.

## **Pour des compagnons Maladies Rares en région Nouvelle-Aquitaine !**

Il s'agit de créer un nouveau métier afin de développer l'autonomie en santé des personnes atteintes de maladie rare domiciliées en Nouvelle Aquitaine. Huit compagnons maladies rares, eux-mêmes concernés par une maladie rare, seront recrutés et formés sur l'accompagnement, les dispositifs maladies rares et les ressources locales par l'Alliance Maladies Rares. L'activité de ces compagnons, en tant que patient/aidant experts, sera valorisée par un statut et une rémunération.

Plusieurs outils de suivi et de prise en charge seront élaborés, dont un outil de diagnostic de situation et un outil permettant de caractériser les situations les plus complexes de façon à accompagner les personnes particulièrement vulnérables. Les compagnons interviendront au domicile des malades, par téléphone, les soutiendront dans leurs démarches et plus globalement dans la mise en œuvre de leur projet de vie. Ils auront pour mission de renforcer leurs capacités à mobiliser leurs propres

ressources et celles disponibles en proximité en facilitant la coordination des services existants. Par ailleurs, les compagnons maladies rares pourront contribuer à structurer des diagnostics territoriaux dans le cadre de leur participation *aux Plateformes territoriales d'appui* de la Nouvelle Aquitaine.  
100 personnes bénéficieront de cette intervention.

## **Takari**

Ce projet concerne des populations d'origine culturelles différentes, affectées par le VIH, résidant dans des zones très isolées, à des heures de marche ou de pirogue d'un centre de santé. Il s'agit d'identifier les personnes déjà diagnostiquées comme vivant avec le VIH ; d'évaluer le niveau de littératie, leurs connaissances de la pathologie, la compréhension du traitement, de faciliter l'expression des besoins. Puis il s'agira d'apporter des informations sur le système de santé, le traitement, la prise en charge lors de séances collectives ou individuelles. Il s'agit également d'accompagner les personnes vers le système de santé et de proposer des formations à des personnes volontaires pour devenir des « pairs relais ». Dans un second temps, les personnes identifieront les obstacles dans l'accès et le maintien dans le soin (focus groupes) et élaboreront les réponses manquantes, avec les soignants, les partenaires, et de co-construire les réponses.  
150 bénéficiaires sont prévus.

## **Plateforme d'accompagnement aux adolescents et jeunes adultes en transition de la pédiatrie aux services de soins pour adultes**

Dans un premier temps, il s'agira de développer une plateforme virtuelle documentaire dédiée à la transition des soins de la pédiatrie aux services pour adultes des adolescents porteurs d'une maladie chronique. Il s'agira ensuite de créer une plateforme physique, conviviale, au sein d'une structure à l'entrée de l'hôpital. Ce projet est co-construit par des soignants de l'Hôpital et par les associations de patients. La plateforme permettra de préparer, accompagner, les adolescents durant la période de transition adolescence/adulte qui est une période critique sous plusieurs aspects et de faire émerger leur projet de vie. L'objectif est de favoriser l'acquisition de connaissances et de compétences au plan des soins et au plan social, qu'ils connaissent leurs limites et les ressources à mobiliser. La plateforme sera un lieu d'information, un lieu d'accueil et d'accompagnement individuel. Il est prévu de proposer : des groupes de pairs, de l'ETP, des interventions de patients-experts, des rencontres avec des associations de patients et de présenter les équipes de soins d'adultes. Les conséquences de la maladie seront présentées, discutées. Il y aura également de l'éducation à la santé en général.  
1 000 bénéficiaires potentiels par an sont prévus.

## **Accompagnement à l'Autonomie en Santé et Participation en Soins Primaires**

L'objectif principal du projet est d'expérimenter comment un dispositif d'accompagnement à l'autonomie en santé de soins primaires, implanté depuis plusieurs années en quartier populaire, peut favoriser la participation des usagers dans l'amélioration des outils et méthodes d'accompagnement individuel, la gouvernance, le pilotage, la construction et l'animation des actions, les évolutions globales des pratiques professionnelles et profanes.

Des commissions mixtes (usagers, habitants, représentants d'usagers, professionnels) seront mises en place et devront se positionner sur les enjeux suivants : nouveaux rôles des patients (habitants relais, savoir expérientiel, participation aux groupes de travail), nouveaux positionnements professionnels, place des usagers dans la gouvernance et l'action collective, l'échange d'informations (décloisonnement, numérisation des échanges et accès des usagers à l'information médicale). Sur la première année, il leur sera proposé de préparer un événement national fédérateur : les journées de la santé en quartier populaire. Les axes seront les suivants : accompagnement à l'autonomie, participation en santé et soins primaires. Sur les cinq années du projet, il sera proposé de retravailler le contenu de l'offre de soins locale, et plus particulièrement : les programmes d'ETP, la médiation en santé et l'aide administrative, les séances collectives et les soins de support, l'accompagnement en santé dans le cadre général du dispositif IMPACT (dispositif de prise en charges médico-sociales complexes), principal support organisationnel du projet. Afin de favoriser la participation, différentes méthodes pourront être employées : temps d'échanges, co-constructions, co-formations, patient traceur (entre autres).

La reproductibilité du modèle d'organisation de l'offre de soins de proximité élaboré sera testée sur un second site.

## **Centre de Formation au Rétablissement (CoFoR)**

Ce lieu ressource, où travaillent deux salariés (usagers ou anciens usagers de la psychiatrie) propose une offre d'informations, de formations et d'auto-support. En articulation avec les offres déjà présentes sur le territoire (GEM, structures médico-sociales, associations de loisirs), il est prévu de mettre en œuvre :

- l'accès à des ressources documentaires au sein d'un centre de ressources multimédia (2000 personnes/an)
- l'accès à une plateforme ressource collaborative en ligne
- une offre de quatre modules (un module = entre 24 et 36 heures) de formations. Les étudiants seront rémunérés selon le modèle des Recovery College dont découle plus largement cette formation. Le contenu de cette formation assurée par des experts d'expérience sera dédié au concept de rétablissement et à la connaissance de soi, de ses troubles et aux moyens d'y faire face. Chaque étudiant choisira au maximum 2 modules/ trimestre. (288 personnes/an).

### **MoiPatient (projet ayant depuis suspendu sa participation à l'expérimentation)**

MoiPatient vise à apporter une réponse en termes d'accompagnement à l'autonomie des patients vivant avec une maladie rénale (et dans un second temps à des personnes vivant avec d'autres maladies chroniques), en renforçant leurs capacités de décision et d'action, afin qu'ils aient la possibilité d'opérer leurs propres choix pour la préservation ou l'amélioration de leur santé.

[MoiPatient.fr](http://MoiPatient.fr) est une plateforme digitale participative, articulant information et évaluation par les patients de la qualité et de la sécurité des soins ([CareAdvisor.fr](http://CareAdvisor.fr)) et production de nouveaux savoirs issus des patients eux-mêmes ([Mesdata.fr](http://Mesdata.fr)).

CareAdvisor proposera trois niveaux d'information et de transparence complémentaires, présentés de manière intelligible (datavisualisation), permettant de connaître et de comparer les structures :

1. Données publiées sur l'activité des structures et des indicateurs validés de qualité des soins
2. Environnement des soins, services et accompagnement proposés
3. Avis des patients eux-mêmes

Mesdata proposera aux patients volontaires de contribuer à l'amélioration des connaissances et de la qualité des soins, en fournissant leurs propres données sur leur santé, leur relation au système de soins, l'accès aux droits, l'impact de leur pathologie sur leur vie quotidienne ou celle de leur entourage, ainsi que sur certains aspects économiques, tout en veillant au respect des garanties de consentement, de confidentialité, de sécurité et d'éthique.

Il s'agira également de mettre en œuvre des Universités des Personnes Malades du Rein (UPMR), un dispositif de 2 à 3 jours en présentiel destinée aux patients vivant avec une maladie rénale, quels que soient son stade et ses modalités de traitement. Les UPMR reposeront sur le partage des connaissances, des compétences et des expériences, ainsi que sur la solidarité et l'entraide.

### **Ma S@nté 2.0**

Le projet vise à favoriser la santé des personnes en situation de handicap mental en prenant appui sur des outils de prévention, d'information, des séances d'éducation thérapeutique et des actions facilitant l'accès aux soins. Un jeu interactif va être mis à disposition dans les lieux de soins (dont la médecine de ville) pour faciliter le repérage des besoins en santé et les dépistages à proposer. Ces données seront utilisées pour générer la suite des actions, à savoir :

- la réalisation de campagnes de prévention, de supports pédagogiques adaptés à l'éducation en santé, priorisés sur la base des besoins repérés, leur diffusion auprès des aidants, des personnes et des professionnels ;
- l'élaboration d'un programme de formation en éducation à la santé et d'éducation thérapeutique du patient adapté au public atteint de troubles du neuro développement ;
- la mise en place de coordinateurs de santé auprès des établissements pour faciliter les suivis ;
- l'expérimentation d'un dispositif de « gestionnaires de cas » pour faciliter l'accès aux soins et les parcours de santé des personnes vivant avec un handicap mental ;

- la création et l'animation d'un réseau référent santé au sein des établissements et services gérés par les partenaires ;
- un carnet de santé numérique sera expérimenté. Il doit faciliter les suivis, la prise de rendez-vous et la communication avec les soignants (expression et mesure de la douleur, communication générale..).

Bénéficiaires = 2600/ jeu interactif ; 25 000 pour l'éducation à la santé ; 8 000 pour l'ETP ; 4 100 personnes pour les gestionnaires de cas ; 500 personnes pour le carnet de santé numérique.

### **Empowerment en santé sexuelle et réduction des vulnérabilités socio-sanitaires chez les migrants originaires d'Afrique subsaharienne en Ile de France**

Ce projet repose sur la collaboration de trois entités : Afrique Avenir, Arcat et le CEPED. Forts des résultats de l'enquête Parcours, ces trois structures se proposent de modéliser une intervention visant à réduire l'incidence du VIH au sein de la population originaire d'Afrique subsaharienne vivant à Paris et en Seine Saint-Denis. Dans la logique de l'« aller vers », les interventions feront appel à une équipe mobile composée de médiateurs de santé et de professionnels médicaux et / ou sociaux. Les objectifs de ces interventions sont d'augmenter les capacités en santé – et notamment en santé sexuelle (contraception et désir d'enfant, accès au dépistage et aux préventions du VIH et des IST, lien rapide vers le soin si besoin, réduction des violences de genre et sexuelles, etc.) - des personnes, et de réduire les vulnérabilités auxquels certaines d'entre elles peuvent être exposées (isolement, précarité administrative et sociale, souffrance psychologique associée à un passé de violences, etc.) par des orientations adaptées. Ces vulnérabilités sont en effet un facteur significativement associé au risque de contracter le VIH. Le projet prévoit l'implication des pairs vivant avec le VIH, afin de co-construire des interventions pertinentes, répondant aux besoins effectifs des personnes. Il prévoit également l'implication de « personnes influentes » issues de la communauté des migrants d'Afrique subsaharienne, afin de répondre à l'enjeu d'acceptabilité de l'action. In fine, des pairs-relais pourraient être formés et contribuer aux interventions de diverses manières.

Les interventions pourront se tenir sur les lieux de passages ou de vie, au plus près de la population concernée. Comme ce projet implique des médiateurs de santé pairs et vise à intégrer leurs actions dans une intervention évaluée, il pourrait en outre contribuer à mieux caractériser les fonctions-clés de cette profession.

3000 personnes devraient profiter de cette intervention, dont 250 personnes vivants avec le VIH ou une hépatite.

### **Généralisation sur l'ensemble des territoires des conseils locaux de santé mentale du Haut-Rhin de la démarche du contrat social multipartite à l'attention des personnes souffrant de troubles psychiques**

Il s'agit d'étendre le dispositif du contrat social multipartisme (CSM) préconisé par le Conseil de l'Europe en matière de lutte contre l'exclusion sociale et expérimenté à Mulhouse, Guebwiller et Colmar, au bénéfice des personnes souffrant de troubles psychiques, à l'ensemble des territoires des conseils locaux de santé mentale du Haut-Rhin . Pour cela il convient de créer une deuxième équipe d'animateurs pour accélérer la démarche durant les 5 ans à venir. Dans un contexte de prise en charge prioritaire en ambulatoire des personnes souffrant de troubles psychiques et de leur maintien ou réinsertion dans la Cité, ce projet entend définir, soutenir, renforcer, leur idéal de bien-être (tel qu'ils l'auront déterminé eux-mêmes) à travers des temps d'échange collectifs animés par un psychologue et une animatrice du CSM (tous les 15 jours). S'en suivra la mise en place d'ateliers de progrès proposés par des professionnels spécialistes du sujet (« partenaires ressources ») : logement, santé, droits des patients, vie dans les quartiers, travail, gestion d'un budget, endettement,... ateliers d'introduction aux activités éthiques et solidaires (travail, bénévolat, pair-aidance, culture, sports, loisirs), en vue de favoriser leur insertion dans la Cité. L'objectif est de faire en sorte que les bénéficiaires (« partenaires auteurs ») identifient ce que serait pour eux leur bien-être, les moyens de l'atteindre (estime de soi, confiance en soi...) afin de déboucher sur un projet de vie. Parallèlement à cela, il sera mené des actions d'information dans la Cité pour soutenir la déstigmatisation des maladies psychiatriques. 80 bénéficiaires sont prévus.

### **Accompagnement à l'autonomie en santé des Travailleuses du Sexe des territoires Poitou-Charentes et Limousin**

Le projet s'envisage autour d'une dynamique "d'aller vers" les publics cibles, à savoir vers les travailleuses du sexe. Cela conduit à se rapprocher des partenaires susceptibles d'accueillir des travailleuses du sexe, en organisant des maraudes en centre-ville, en assurant des permanences mobiles (au moyen d'un véhicule équipé), en atteignant celles qui travaillent sur le web via des permanences virtuelles, et en faisant connaître le projet auprès de l'ensemble des professionnels intervenant en santé. Des entretiens approfondis seront alors proposés pour évaluer les besoins et attentes (en matière de santé sexuelle, d'accompagnement vers l'accès aux soins et aux droits communs etc.). Un accompagnement sera proposé en fonction des objectifs déterminés avec la personne (éducatifs en santé, rappel de rendez-vous, temps de counseling pour préparer un entretien, accompagnement physique chez un professionnel de santé...). Il sera possible, en fonction des besoins d'avoir des

consultations de gynécologie, de rencontrer des conseiller(e)s conjugaux du Planning Familial, d'être accompagné vers la PASS et/ou des assistantes sociales de secteur, d'avoir des entretiens de counseling avec des infirmier(e)s, des dépistages des grossesses, du VIH, des IST, du HPV, des frottis et auto-prélèvement vaginaux, des PrEP, des vaccinations contre les hépatites A et B, des dépistages HPV. Du matériel de prévention sera accessible. Enfin, il sera proposé l'inscription à des cours d'alphabétisation. Au niveau collectif, des groupes de paroles, des ateliers thématiques seront mis en place (estime de soi, information sur les droits, sur l'addiction...).

Un COPIL mixte est prévu et les travailleuses du sexe y participant seront formées à la recherche.  
100 bénéficiaires sont prévues.

## Projets financés en 2017

### **Inventons la prévention VIH du 21<sup>ème</sup> siècle**

Ce projet s'adresse à 1145 personnes, plus précisément aux hommes ayant des relations sexuelles avec des hommes (HSH) et aux travailleurs (euses) du sexe à risque de VIH et éloignés des ressources en santé car vivant dans une région rurale ou semi-rurale.

Il sera constitué un groupe de personnes concernées qui seront intégrées à la gouvernance du projet et qui contribueront à une série d'actions de prévention numériques. Ces personnes, comme les salariés de AIDES impliqués dans le projet, seront formées aux principes des actions communautaires, au counseling, aux entretiens motivationnels, à l'animation de groupe, à la réduction des risques et au dépistage et à l'accompagnement au parcours de santé sexuelle. Le responsable du projet suivra une formation en ETP de 40 heures. Il s'agira ensuite de rentrer en contact avec les personnes à sensibiliser à la possibilité de bénéficier de l'accompagnement proposé via les réseaux sociaux et applications de rencontre. Il sera proposé à ces dernières de bénéficier d'entretiens individuels ou collectifs numériques via un outil de type Skype sur la réduction des risques sexuels. Elles pourront recevoir par voie postale des outils de réduction des risques et des autotests. Une consultation médicale PrEP numérique sera mise en place, consultation qui sera accompagnée par un échange avec des pairs. Une fois l'utilisateur sorti du parcours, un point sera fait avec lui une année après le dernier contact afin de faire le point sur ses stratégies de prévention. Un dossier de suivi longitudinal informatisé permettra de suivre le parcours de la personne.

Afin de viser l'amélioration continue des pratiques, les salariés comme les militants bénévoles engagés dans le projet seront invités à faire des réunions d'échanges de pratiques et des débriefings réguliers.

### **Inscrire la triade enfant-parent-soignant dans les décisions du parcours de santé, un impact sur la pratique ?**

Il s'agit d'observer la qualité des échanges entre enfants/parents/soignants lors des interventions thérapeutiques en cabinet libéral en direction d'enfants souffrant de troubles d'apprentissages. La recherche va mobiliser un panel de 40 enfants et de 40 professionnels. Le projet de recherche permettra d'activer une prise de conscience des modes d'interactions au sein de la triade enfants/parents/soignants par chacun de ses membres, de leurs déséquilibres et de l'intérêt de les faire évoluer au bénéfice du projet de vie de l'enfant et de sa famille à long terme. L'élaboration d'un programme d'ETP permettra de diffuser les changements attendus sur le territoire et d'obtenir une cohérence optimale entre les besoins et l'environnement de l'enfant, sa capacité et celle de ses parents à pouvoir mobiliser leurs propres ressources. Enfin, il devrait contribuer à transformer les postures des soignants, et notamment les conduire à davantage prendre en compte les capacités des personnes qu'ils accompagnent.

### **L'autonomie de la personne, levier dans l'optimisation de la prévention tertiaire et de la prise en charge de la maladie chronique**

Ce projet est destiné à des personnes souffrant de maladies chroniques ou particulièrement exposées au risque et leurs aidants dans des zones rurales ou insulaires du territoire Lorient-Quimperlé. Il s'agit de mener des ateliers à la croisée de l'éducation thérapeutique, de l'éducation populaire et de la santé communautaire. Dans la première étape, l'accent est mis sur l'écoute et l'expression : les personnes sont invitées à prendre conscience de ce qui leur pose problème, en s'exprimant sur leur vécu et sur ce qu'elles ressentent. Pour passer de la prise de conscience de ce qui pose problème et du désir de changement à la prise de décision et au changement effectif, les individus doivent avoir accès à des ressources, et notamment disposer de compétences nécessaires à la réalisation de l'action qu'ils projettent. Aussi des connaissances sur les modalités d'accès aux droits et à la santé seront proposées et des ateliers seront consacrés à la communication avec les professionnels de santé, au développement de la confiance en soi et de la capacité de prise de décision. En plus de ces actions pour développer *l'empowerment* du patient, ce projet propose un volet formation sur les méthodes de collaboration à destination des élus, des usagers du système de santé et des associations afin d'assurer la pérennité et la transférabilité des actions de promotion de la santé.

## Place à la prévention

Ce projet s'inscrit dans le champ de la promotion de la santé. Il s'agit de mettre en place des actions de proximité prévention du diabète de type 2 auprès de 300 personnes à risque de présenter un diabète (bas niveau socio éducatif et sédentarité délétère). Ce programme vise à renforcer les capacités de prise de décision et d'action du public visé tout au long de sa vie, ses compétences et connaissances nécessaires pour maintenir une alimentation saine et de l'activité physique au fil du temps, à ce que les sujets réduisent leur poids corporel, fassent de l'exercice physique, afin de diminuer leurs facteurs de risque du diabète. L'ensemble des sujets qui auront été sélectionnés bénéficieront du même programme, du même accompagnement qui intégrera des outils numériques innovants ».

Les actions proposées mettent l'accent sur l'interdisciplinarité et s'appuient sur les ressources existantes, sur l'expérience des acteurs de terrain et leur connaissance de la population :

L'association des diabétiques de la Guadeloupe (AFD971) participera activement à l'enquête sur le terrain par le recrutement des personnes à risque (questionnaire d'évaluation du risque)

La Croix Rouge et la Banque Alimentaire interviendront dans la mise en place des ateliers cuisine et ateliers jardins (qui font partie aujourd'hui de leurs activités)

L'association Profession Sport Loisirs (PSL) développera l'exercice physique adapté sur les parcours sportifs de santé installés dans les communes, et si besoin au plus proche du domicile des personnes concernées (grâce à un véhicule « plate-forme mobile du sport » contenant tous les équipements nécessaires).

Une formation préalable de tous les acteurs permettra d'harmoniser les messages qui vont être diffusés à la population sélectionnée.

## Plateforme Régionale d'Accompagnement du Malade Chronique vers l'Autonomie (PRAMCA)

Le projet de Plateforme Régionale d'Accompagnement du Malades Chroniques vers l'Autonomie (PRAMCA) est né à partir d'un constat simple : les inégalités sociales et territoriales de santé sont trop présentes sur notre territoire. Afin de pallier à ce manque, l'idée d'une plateforme qui regrouperait les partenaires aussi bien institutionnels que professionnels ou les pouvoirs publics est apparu comme une évidence. Après de longs mois de travail, plus de 50 partenaires ont accepté de nous rejoindre autour des maladies chroniques les plus répandues en corse, soit le Diabète de type 1 et 2, les Maladies cardiovasculaires, les BPCO, les affections psychiatriques de longue durée et le cancer.

La plateforme travaillera autour de 6 axes :

- **Axe diagnostic/veille** : Réaliser un diagnostic partagé, objectiver à travers des méthodes participatives ; Etablir un état des lieux des personnes ressources, des structures existantes ; Recenser et maintenir une veille sur les données disponibles en lien avec la problématique du projet pilote
- **Axe formation** : Former les professionnels, les patients, les aidants, dans le but de mobiliser les ressources de la personne et de son entourage ; Donner les moyens aux individus, par la formation, de développer leur pouvoir d'agir afin de faire face aux difficultés et complications.
- **Axe éducation thérapeutique** : Orienter vers les structures qui pratiquent l'éducation thérapeutique ; Former/sensibiliser les professionnels à l'ETP ; Développer les actions en promotion de la santé qui reposent sur l'éducation par les pairs ; Mettre en place des groupes d'échanges, professionnels/usagers, patient-expert.
- **Axe accompagnement** : Rendre lisible les dispositifs existants ; Soutenir l'accès aux droits ; Créer du lien/coordonner, mettre en réseau les acteurs qui interviennent autour de la personne atteinte de maladie chronique.

- **Axe communication** : Opérer une médiation et une mise en relation entre le patient et les actions mises en place : promouvoir l'offre de service sur un territoire donné ; Faciliter l'interconnaissance, en termes d'actions, de modes d'intervention des acteurs ; Améliorer l'accès à l'information, les connaissances sur les maladies chroniques ; Améliorer l'accès à la prévention, informer sur les risques liés aux maladies chroniques et leurs conséquences.
- **Axe recherche action, évaluation** : Comprendre les variables qui interfèrent dans la mise en place d'une action ; Mettre en exergue les variables qui influent sur les inégalités territoriales de santé ; Réajuster en fonction des freins et leviers rencontrés ; Mettre en lumière les éléments qui concourent à la reproductibilité et à la transférabilité d'une action ».

Il s'agira de faire émerger les éléments probants qui pourront contribuer à l'aide à la décision pour les institutionnels et permettre d'anticiper à 5 ans les besoins et les réponses. L'objectif est de comprendre et de rendre compte dans une logique de co-construction comment les inégalités territoriales de santé impactent le parcours du malade chronique et d'élaborer conjointement une stratégie d'actions autour de ce dernier. Les actions mises en place pourront s'adresser également aux aidants ainsi qu'aux professionnels.

## Basse vision

Ce projet s'adresse à toute personne déficiente visuelle de plus de 20 ans résidant sur le territoire de Bourgogne-Franche-Comté. 110 bénéficiaires sont prévus. Le projet consiste à intervenir sur le lieu de vie de la personne, afin de la soutenir dans sa réadaptation (ou réhabilitation). La réadaptation de la personne déficiente visuelle sera menée par une équipe pluridisciplinaire : locomotion, vie quotidienne, informatique, psychologie. Une place de choix sera accordée à la littératie numérique. L'entourage du bénéficiaire pourra également échanger directement avec le professionnel présent et ainsi être sensibilisé et mieux informé sur les comportements utiles à adopter et sur les problématiques en lien avec la déficience visuelle du proche. Enfin, des actions seront menées auprès des professionnels de santé (médecins généralistes traitants et ophtalmologistes traitants) a priori directement concernés mais qui ne le sont pas assez.

## Accompagnement vers l'Empowerment Sanitaire et Social

Il s'agit d'un programme structuré d'interventions dans le domaine de la santé globale en direction des migrants. Ce programme, axé sur la lutte contre les ruptures de parcours, la socialisation et l'amélioration de l'estime de soi des personnes s'étend sur 6 mois. Il est composé de plusieurs méthodes d'intervention proposées après un bilan partagé (sophrologie, counseling, socio esthétique relaxation, accompagnements physiques, actions éducatives, notamment par les pairs ...) qui visent les objectifs suivants :

- Aider à repérer, comprendre et utiliser l'information.
- Favoriser le lien corps/esprit
- Faciliter la gestion de la douleur psychique et physique.
- Renforcer les individus face à l'ébranlement imposé par la migration, l'absence ou la difficulté d'accès aux droits et aux besoins fondamentaux, les discours xénophobes et racistes, les pratiques discriminatoires.
- Valoriser la prévention par rapport au curatif.
- Soutenir la prise en compte du savoir expérientiel de la personne.
- Repérer les vulnérabilités spécifiques et accompagner vers et dans le système de santé.
- Réduire les ruptures dans le parcours de santé.

## Accompagnement des Personnes en Surpoids ou en situation d'Obésité

L'objectif principal du projet Tandem APESO est de renforcer la capacité des personnes en surpoids ou en état d'obésité et leur entourage à s'approprier les enjeux liés à leur état et à s'inscrire dans une démarche active de stabilisation ou d'amélioration de leur situation de santé.



Les objectifs intermédiaires attendus sont une amélioration du confort de vie des personnes concernées, une réduction du gradient social associé au surpoids et une meilleure appropriation des enjeux par l'entourage des personnes concernées. Intervenant sur des territoires d'expérimentation aux caractéristiques distinctes (Département du Puy de Dôme et Métropole de Lyon), deux référents parcours santé (RPS) déploieront une offre de services graduée, adaptée aux profils et aux demandes:

- Pour les personnes en situation d'obésité : un accompagnement individualisé et renforcé sera proposé par le référent parcours de santé (RPS). Rencontre à domicile, bilan des besoins attendus et contraintes, mise en place d'un plan d'action priorisé par la personne concernée (en lien avec les acteurs de santé de proximité) en vue d'une réappropriation des enjeux de santé liés à leur situation.
- Pour les personnes en surpoids : la participation à des rencontres et des séances d'activités collectives (ouvertes à d'autres publics dans une perspective de déstigmatisation), animées par les acteurs de santé publique du territoire, leur sera proposée.

À ces actions spécifiquement destinées aux personnes incluses dans le dispositif pourront s'ajouter l'organisation d'opérations de sensibilisation auprès du grand public sur les causes et les conséquences du surpoids et de l'obésité (écoles, universités, entreprises) et la sensibilisation des professionnels, au premier rang desquels les médecins généralistes, au dépistage, à la prévention et à la prise en charge globale du surpoids et de l'obésité.

### **Croiser les expériences : vers une transformation de l'action de soin dans la maladie chronique**

Ce programme de recherche-action formation est destiné à évaluer les effets des approches narratives utilisées en RVAE et appliquées au contexte de l'ETP. Il s'adresse à des personnes vivant avec une maladie chronique et/ou leurs aidants, ainsi qu'à des soignants-éducateurs. L'élaboration collective et l'expérimentation d'outils issus des approches narratives pourraient former à de nouvelles pratiques, afin de faciliter la confrontation et l'échange d'expériences entre patients/aidants et soignants.

En pratique, le volet formation est destiné à initier aux approches narratives et à l'utilisation des outils de mise en récit de l'expérience. Les éléments formateurs du vécu peuvent ainsi être identifiés. Les conditions d'intégration de ces outils dans la pratique éducative seront analysées.

Ce volet se découpe en deux étapes :

- 2 jours de formation aux principes de l'ETP pour 15 patients/aidants
- puis 3 sessions de 3 jours d'initiation aux approches narratives, en groupes mixtes patients/aidants et soignants éducateurs.

Le volet recherche permettra d'explorer les modalités de construction de l'expérience liée à la maladie chronique, en tant qu'expérience formative, dans le cadre de récits socialisés entre action de soin et d'accompagnement. La transformation des pratiques, attitudes et représentations sera étudiée pour l'ensemble des publics. La constitution de groupes mixtes permettra des échanges de perspectives et d'expériences relevant de l'activité clinique et de celle du maintien de soi en vie.

Les patients/aidants ayant suivi les différentes étapes de formation auront acquis les connaissances nécessaires à devenir partenaires des soignants et des soins (patients/aidants pairs et patients/aidants partenaires)

## Annexe 2 : les descripteurs identifiés lors de la phase 1 du Delphi

### Objectifs généraux déclarés dans les projets

1. L'intervention entend participer à la réduction des ISTS
2. L'intervention entend participer à la réduction des inégalités en littéracie en santé
3. L'intervention entend participer à la réduction des inégalités d'accès aux droits
4. L'intervention cherche à répondre à des besoins non couverts par d'autres dispositifs et/ou pour cette population
5. L'intervention vise à améliorer l'état de santé (biopsychosocial) des bénéficiaires
6. Le projet vise l'amélioration des pratiques professionnelles
7. L'intervention entend promouvoir une société inclusive
8. L'intervention réduit les risques de ruptures de suivi
9. L'intervention entend réduire les risques liés aux comportements individuels

- 
10. Le projet prévoit de diffuser des messages de prévention, éducation à la santé, informations en santé, sur le territoire
- 
11. Une partie de l'intervention vise à transformer l'environnement (dont fait partie l'offre de soins) en fonction des propositions, des besoins, des usagers
- 
12. Le projet vise l'amélioration des pratiques d'accompagnement existantes
- 
13. L'intervention vise à améliorer la capacité à agir des utilisateurs
- 
14. L'intervention cible les situations complexes, les personnes les plus en difficulté
- 
15. Le projet vise à améliorer l'accessibilité à l'offre d'accompagnement
- 

## **Effets sur les personnes accompagnées**

16. Les bénéfices individuels sont mesurés (état de santé (perçu ou réel), QDV, dépistages, bien-être, douleur...)
- 
17. L'autonomie des bénéficiaires passe par une étape de prise de conscience de leurs besoins en santé
- 
18. L'autonomie des bénéficiaires se constate à l'amélioration de leur littéracie/culture en santé (y compris sur la démocratie sanitaire)
- 
19. L'autonomie des bénéficiaires se constate à leur capacité de mieux vivre avec leur maladie
- 
20. L'autonomie des bénéficiaires se constate à leur compréhension de leur maladie/situation
- 
21. Les gains se constatent à la faculté des utilisateurs à s'engager dans un partenariat de soins
- 
22. L'autonomie des bénéficiaires se constate à leur meilleure connaissance/ accès à leurs droits
- 
23. L'autonomie des bénéficiaires se constate à leur meilleur accès aux soins (dont fait partie l'ETP)
- 
24. Les gains se perçoivent à un meilleur recours aux soins
- 
25. L'autonomie des bénéficiaires se constate à leur maintien dans les soins
- 
26. L'autonomie des bénéficiaires se constate à leur meilleure connaissance de l'offre de soins
- 
27. L'autonomie des bénéficiaires se constate à leur meilleure connaissance des options de santé
- 
28. L'autonomie des bénéficiaires se constate à leur meilleure connaissance des aides possibles
- 
29. L'autonomie des bénéficiaires se constate à leur mise en capacité de mobiliser leurs propres ressources
- 
30. L'autonomie des bénéficiaires se constate à leur appropriation de mesures visant à protéger leur santé
- 
31. L'autonomie des bénéficiaires se constate à leur meilleure coopération avec les professionnels/soignants
- 
32. Les gains se mesurent à l'amélioration de la prise en charge sociale des utilisateurs
- 
33. L'autonomie des bénéficiaires se constate à leur meilleure connaissance des différents intervenants en santé
- 
34. Le projet d'accompagnement vise à développer les compétences en santé des utilisateurs
- 
35. L'autonomie des bénéficiaires se constate à l'amélioration de leur communication avec les professionnels de santé
- 
36. L'autonomie des bénéficiaires se constate à l'amélioration de leur hygiène de vie (sport, alimentation...)
- 
37. L'autonomie des bénéficiaires se constate à l'amélioration de l'estime d'eux-mêmes (à la baisse de leur auto-stigmatisation...)
- 
38. L'autonomie des bénéficiaires se constate à l'amélioration de leur bien-être
- 
39. L'autonomie des bénéficiaires se constate aux adaptations effectuées dans leur logement
- 
40. L'autonomie des bénéficiaires se constate à leur capacité à formuler, mettre en œuvre, leur projet de vie
- 
41. L'autonomie des bénéficiaires se constate à leur meilleure intégration dans la société
- 
42. La perception par les utilisateurs et/ou pairs aidants des actions engagées est questionnée (satisfaction, intelligibilité...)
- 
43. L'autonomie des bénéficiaires se constate à leur meilleure socialisation, réhabilitation sociale
- 
44. Les gains se constatent au niveau des compétences psychosociales
- 
45. Les gains se constatent à l'amélioration du sentiment d'auto-efficacité des utilisateurs
- 
46. Les gains se constatent par un meilleur accès au logement des utilisateurs
- 
47. Les gains se constatent au niveau de la réduction des risques en santé
- 
48. Les gains se constatent dans la capacité des utilisateurs à s'engager dans des activités d'intérêt général
-

49. L'autonomie des bénéficiaires se constate à leur mise en capacité communautaire (capacité à se reconnaître dans un groupe, à se faire entendre, à œuvrer ensemble, à agir sur leur environnement, à produire des savoirs)

### **Modalités de mise en œuvre du projet/ processus individuel**

50. Un temps est accordé à créer un climat de confiance entre bénéficiaires et intervenants
51. L'intervention programme d'« aller-vers » les bénéficiaires (y compris par voie digitale)
52. L'intervention est expressément demandée par les bénéficiaires
53. L'offre d'accompagnement fait l'objet d'une contractualisation entre utilisateurs et intervenants
54. L'intervention débute par une phase d'identification des besoins individuels (dépiages, diagnostics de situation...)
55. Le projet envisage une palette de réponses adaptée aux besoins exprimés par les bénéficiaires et à leurs ressources individuelles
56. L'intervention inclut des pairs accompagnateurs/éducateurs
57. L'intervention est adaptée au sexe des bénéficiaires
58. L'intervention crée du lien avec les centres de soins locaux, les professionnels, les associations d'utilisateurs
59. L'intervention prévoit des temps d'échange entre bénéficiaires
60. L'intervention est adaptée aux conditions individuelles
61. La perception des besoins de santé des bénéficiaires conditionne l'intervention qui les concerne
62. Les bénéficiaires participent à l'élaboration des stratégies visant à améliorer leur état de santé
63. Les accompagnements prévoient des phases d'apprentissages, des formations, pour les bénéficiaires
64. L'intervention permet de faire émerger des projets de vie individualisés (adaptation logement, réinsertion professionnelle...)
65. Un tableau de suivi de l'activité est tenu à jour
66. Les évolutions du projet sont tracées
67. L'intervention bénéficie de liens tissés au niveau territorial
68. Les accompagnements mobilisent des outils digitaux à visée d'éducation, information, orientation
69. L'intervention contribue à former, informer, les professionnels de santé
70. L'offre d'accompagnement est destinée/implique les aidants/proches

### **Modalités de mise en œuvre du projet/ processus collectif**

71. L'intervention est co-produite (co-conçue) par des professionnels et des usagers après une phase de diagnostic commun
72. L'intervention est co-réalisée avec des personnes issues des populations concernées
73. L'intervention cible plusieurs déterminants de santé (caractéristiques individuelles, milieux de vie, systèmes, contexte global)
74. Les outils (y compris digitaux) sont co-construits avec des usagers pairs

### **Modalités de mise en œuvre du projet au-delà des personnes accompagnées**

75. La diffusion de l'information sur l'intervention (vers les professionnels de santé et/ou les bénéficiaires) est prévue

## **Les valeurs**

76. L'intervention respecte les normes éthiques (CNIL, objectifs clairement affichés, consentement, consultation de son dossier, possibilité de poser des questions pendant le temps de l'étude, droit de retrait, accès aux résultats globaux, les risques éventuels font l'objet d'une attention particulière, les situations moins critiques sont orientées ailleurs...)
77. L'intervention respecte les normes d'usage dans les champs dans lesquels elle s'inscrit (ETP...)
78. L'accessibilité à l'intervention est facilitée, elle est équitable et appropriée
79. L'intervention produit des valeurs et du sens (équité, réduction des ISS, participation...)
80. L'utilité de l'intervention est questionnée à différentes reprises, notamment à travers sa valeur d'usage
81. L'équipe projet est en capacité de s'approprier les ressources utiles à son fonctionnement
82. L'intervention fait le lien entre le médico-social-associatif
83. L'intervention cible plusieurs déterminants de santé (caractéristiques ind., milieux de vie, pratiques professionnelles, systèmes, contexte global)
84. Le projet aide à produire des connaissances sur les parcours de vie des personnes et les besoins spécifiques d'accompagnement
85. Les usagers participant aux comités sont associés aux communications sur le projet

### **Les compétences des professionnels (y compris quand il s'agit d'usagers)**

86. Les compétences des intervenants sont variées
87. Les compétences des intervenants sont compatibles avec leur rôle
88. Les intervenants bénéficient de supervision régulière
89. L'intervention permet de documenter des nouvelles fonctions professionnelles, des nouveaux métiers, y compris des nouveaux rôles de patients/usagers (coordinateur local de recherche, médiateurs de santé...)
90. L'intervention va développer les compétences des intervenants (y compris celles des pairs éducateurs)
91. Les intervenants maîtrisent les fondamentaux de l'éducation populaire

### **La gouvernance du projet (empowerment organisationnel)**

92. Un comité de pilotage/suivi mixte (usagers/professionnels) suit la mise en route du projet
93. Un comité des bénévoles est créé à côté du COPIL
94. Les usagers participant aux comités ont été choisis par les usagers
95. Les propositions des usagers membres du COPIL (ou du comité de bénévoles) sont considérées
96. Les évolutions du projet sont tracées
97. Les partenariats mis en œuvre sont tracés
98. La communication entre partenaires est organisée de manière à ce qu'elle soit fréquente et aisée

